



MICROWELL

info

2/2003

NOVINKA!

MICROWELL DRY 300

Nástenný bazénový odvlhčovač

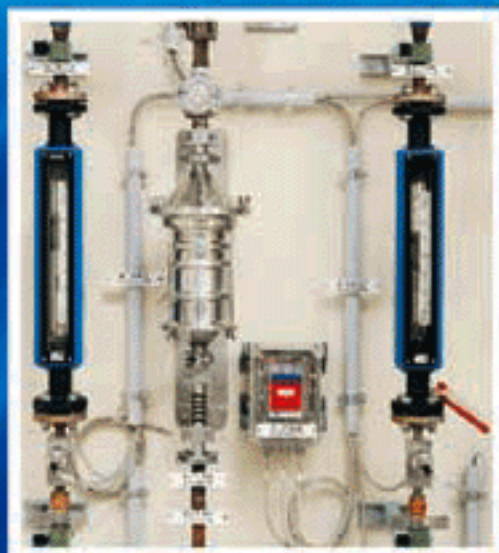


**NOVINKY FIRMY
NIVELCO**



**Nivotrack
MT-300**

**Nivocap
CT-200**



Sympóziu

Hladiny, prietoky 2003

Klimatizačná technika

LG Electronics

KROHNE

Jednoduché - spoľahlivé - lacné

Nové analyzátory

firmy **SWAN**

www.microwell.sk

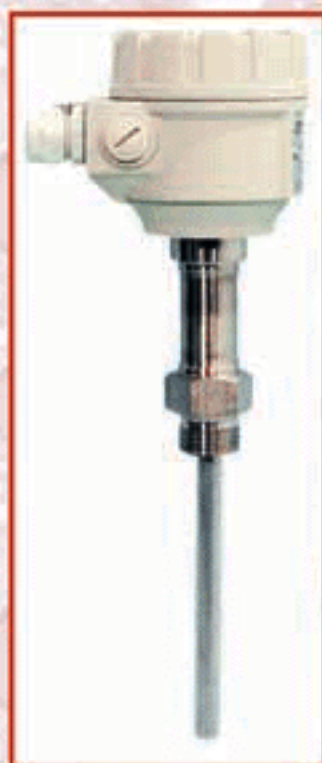
V NÁKLADE 2200 KUSOV DO 900 PODNIKOV SLOVENSKA



NIVOCAP CT-200

Kapacitné vysielacie hladiny

NOVÉ PŘEVĚDENÍ !



Základná charakteristika:

- ◆ Dvojvodičový vysielateľ hladiny
- ◆ Pevné tyčové alebo lanové verzie
- ◆ Pevná snímacia tyč do 3 m
- ◆ Lanová sonda do 20 m
- ◆ Spôsob pripojenia: 1" alebo 1 1/2" BSP alebo NPT
- ◆ Kryt: Al alebo plast
- ◆ Vyššia citlivosť: 10 pF (aj pre oleje)
- ◆ Max. prevádzková teplota: -30 ... + 200 °C
- ◆ Max. tlak: do 60 bar
- ◆ Výstup: 2-vodič, 4 ... 20 mA/HART
- ◆ Jednoduché programovanie - pomocou zásuvného modulu SAP-200
- ◆ Presnosť: ± 0,3 %
- ◆ Krytie: IP 67
- ◆ Certifikát : ATEX II 1G EEx ia II B T6

Základné parametre programovania pomocou SAP- 200



Nastaviteľnosť:

- ◆ Nula a rozsah
- ◆ Tlmenie (0 - 60 sek.)
- ◆ Zobrazenie % na displeji
- ◆ Grafický displej
- ◆ Hlásenie chyby
- ◆ 32-bodová linearizácia
- ◆ Simulácia zmien hladiny



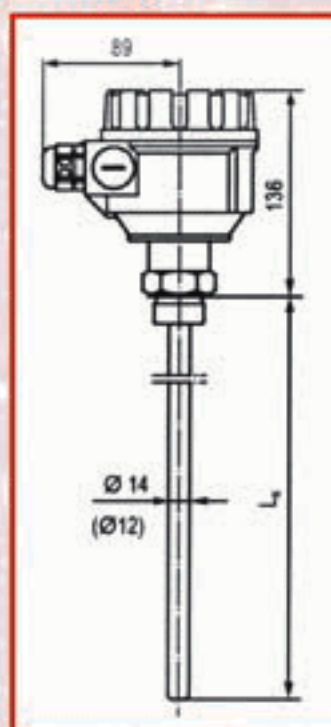


NIVOCAP

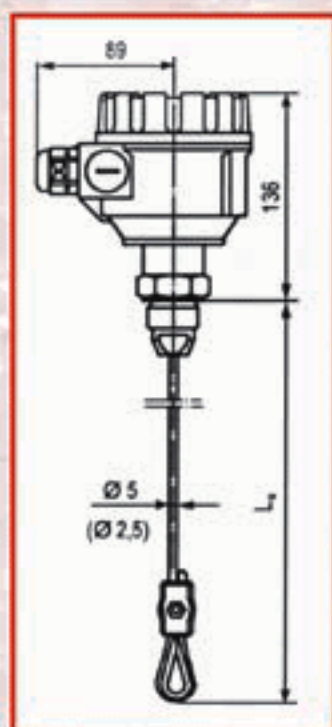
CT-200

Kapacitné vysielače hladiny

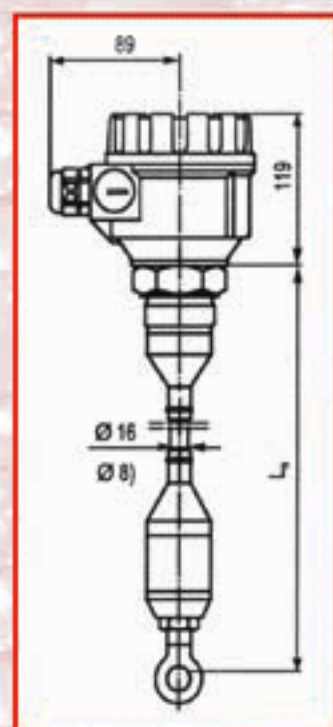
Rozmery



Tyčová verzia
CTR-2□□-□



Lahká káblová verzia
CTK-2□□-□



Ťažká káblová verzia
CTN-2□□-□

Objednávaci kód

NIVOCAP C □□-□□-□□

Prevedenie	Kód	Sonda	Kód	Materiál krytu	Kód	Vsúvacia dĺžka			Výstup / Ex	Kód	
						Kód	Tyč	Kód			
Vysielač	T	Tyč izolovaný 1"BSP	R	Hliníkový	2	0	0 m	0 m	0	4 ... 20 mA / štandardný	2
Vysielač + SAP-200	B	Tyč izolovaný 1"BSP	P	Plastový	3	1	1 m	0,1 m	1		
Vysokoteplotná verzia	H	Kábel izolovaný 1"BSP	K			2	2 m	:	:		
Vysokoteplotná verzia + SAP-200	P	Kábel izolovaný 1 1/2"BSP	N			3	3 m	0,9 m	9	4 ... 20 mA / Ex	6
		Tyč izolovaný 1"NPT	A			Kábel				4 ... 20 mA + HART / Ex	8
		Tyč izolovaný 1"NPT	C			0	0 m	0 m	0		
		Kábel izolovaný 1"NPT	E			1	10 m	1 m	1		
		Kábel izolovaný 1 1/2"NPT	J			2	20 m	:	:		
									9 m	9	



NIVOTRACK MT-300

Magnetostrikčné vysielače hladiny

NOVÉ PŘEVEDENIE !



**Rozlišovacia
schopnosť:**

1) ± 1 mm
2) ± 5 mm

Základná charakteristika:

- ◆ Dvojvodičový vysielač hladiny
- ◆ Pevná snímacia tyč do 3 m
- ◆ Lanová sonda do 10 m
- ◆ Spôsob pripojenia: 1", 2" alebo príruba
- ◆ Prevádzková teplota: $-40 \dots +130$ °C
- ◆ Veľkosť plaváka: $\varnothing 52$ alebo $\varnothing 95$ mm
- ◆ Max. tlak: do 25 bar
- ◆ Napájanie: 12 ... 36 V DC
- ◆ Kryt: Al alebo plast
- ◆ Výstup: 2-vodič, 4 ... 20 mA/HART
- ◆ Jednoduché programovanie - pomocou zásuvného modulu SAP-200
- ◆ Meranie rozhrania a hladiny
- ◆ Krytie: IP 67 / NEMA 6
- ◆ Certifikát :
 - ATEX II 1G EEx ia II B T6 do 5 m
 - ATEX II 1G EEx ia II A T6 do 10 m



Základné parametre programovania pomocou SAP- 200



Nastaviteľnosť:

- ◆ Nula a rozsah
- ◆ Tlmenie (0 - 60 sek.)
- ◆ Technické jednotky
- ◆ Hlásenie chyby
- ◆ Vzdialenosť - hladina - objem
- ◆ 32-bodová linearizácia
- ◆ Simulácia zmien hladiny



KROHNE

"NOVÝ" TYP INDIKÁTORA

M10 Prevodník signálu

pre plavákové prietokomery H 250 / H 54
vhodný do prostredia s nebezpečím výbuchu EEx d

Charakteristika:

- priame snímanie polohy plaváka
- dvojvodičový prúdový výstup 4...20 mA / HART™
- HART™ komunikácia
- galvanicky oddelený binárny výstup s voliteľnými funkciami:
 - spínací kontakt NAMUR podľa DIN 19234
 - spínací kontakt 24 V DC, otvorený kolektor
 - frekvenčný výstup 10 Hz
- galvanicky oddelený binárny vstup s funkciou:
 - resetovanie totalizéra
- trojriadkový, 12 miestny displej
- programovanie magnetom (bez otvárania krytu) alebo tlačidlami (po otvorení krytu)



II2G

Jednoduché, spoľahlivé, lacné - plavákové prietokomery

KROHNE КРОНИЕ

KROHNE

Prehľad plavákových prietokomerov

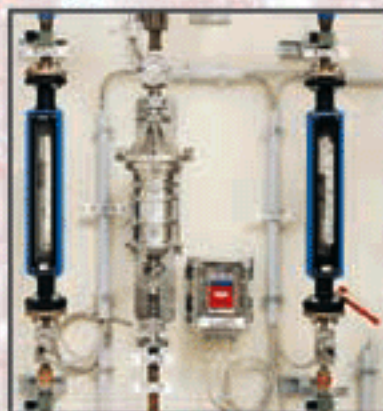
Prevedenie so skleneným meracím kónusom



- ⇒ sklenený merací kónus
- ⇒ stavebnicová konštrukcia
- ⇒ presnosť 6 až 1 %
- ⇒ rozsah:
 - vzduch: 0,5 l/h - 1000 m³/h
 - voda: 0,16 l/h - 10 m³/h



- ⇒ pripojenie:
 - príruby DIN / ANSI
 - závit G alebo NPT
 - hadicové hrdlo
- ⇒ maximálny tlak: 16 bar
- ⇒ minimálna teplota: 120 °C
- ⇒ výstup: kontaktný
- ⇒ ihlový ventil - regulácia prietoku
- ⇒ regulátor tlaku



KROHNE

Prehľad plavákových prietokomerov

Prevedenie s nerezovým meracím kónusom



- ⇒ materiál meracieho kónusu
 - nerez 1.4571
 - nerez s výstelkou PTFE
- ⇒ stavebnicová konštrukcia
- ⇒ presnosť 4 až 1 %
- ⇒ rozsah:
 - vzduch: 5 l/h - 3000 m³/h
 - voda: 0,3 l/h - 150 m³/h

- ⇒ pripojenie:
 - príruby DIN / ANSI
 - závit NPT
 - pre potravinárstvo
- ⇒ maximálny tlak: 100 bar
- ⇒ minimálna teplota: 400 °C
- ⇒ výstup: - analógový
 - kontaktný
 - pneumatický
- ⇒ sumátor prietoku



CHLÓR VO VODE

swan
ANALYTICAL INSTRUMENTS



FAM TRIDES

- Merací princíp - amperometria
- 2 pracovné elektródy platinové
- 1 referenčná elektróda Ag/AgCl
- 1 teplotný snímač NTC
- Zabudovaný prietokomer
- Meracie rozsahy:
 - ozón 0,000 - 1,000 mg/l
 - voľný chlór 0,00 - 10,00 mg/l
 - chlórdioxid 0,00 - 3,00 mg/l
- 2 prúdové výstupy 0/4 - 20 mA
- 3 beznapätové kontakty
- Nízke nároky na údržbu



COMPACT 401 TRIDES

- Merací princíp - amperometria
- 2 pracovné elektródy platinové
- 1 referenčná elektróda Ag/AgCl
- 1 kombinovaná elektróda pH
- 1 kombinovaná elektróda redox PtAg/AgCl
- 1 teplotný snímač NTC
- Zabudovaný prietokomer
- Meracie rozsahy:
 - ozón 0,000 - 1,000 mg/l
 - voľný chlór 0,00 - 10,00 mg/l
 - chlórdioxid 0,00 - 3,00 mg/l
 - pH 1 - 13
 - redox -50 mV - +1500 mV
- Zabudovaný datalogger na 8000 hodnôt



COMPACT 402 CODES

- Merací princíp - fotometria
- Meranie podľa DPD metodiky
- 1 kombinovaná elektróda pH
- 1 kombinovaná elektróda redox PtAg/AgCl
- 1 teplotný snímač NTC
- 1 snímač vodivosti
- Zabudované peristaltické čerpadlá
- Meracie rozsahy:
 - ozón 0,000 - 1,000 mg/l
 - voľný chlór 0,00 - 5,00 mg/l
 - chlórdioxid 0,00 - 3,00 mg/l
 - monochlóramín 0,00 - 5,00 mg/l
 - pH 1 - 13
 - redox -50 mV - +1500 mV
 - vodivosť 0,1 - 100 mS/cm
- Zabudovaný datalogger na 8000 hodnôt

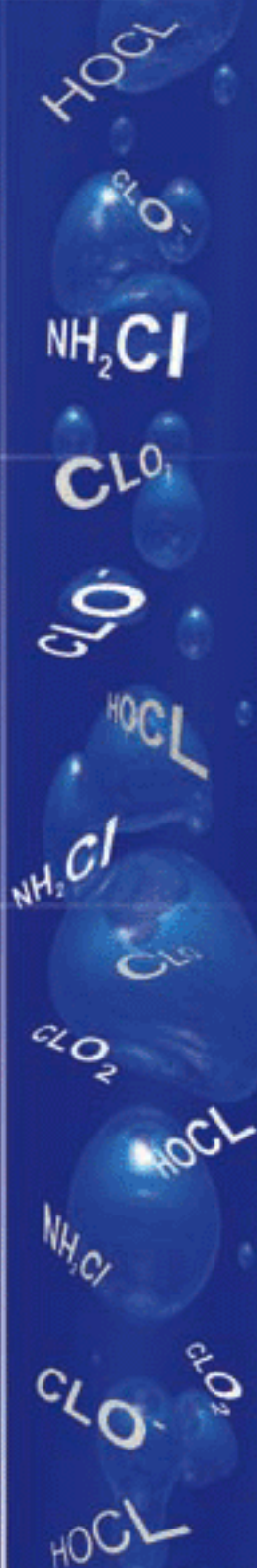
Vyrába:

SWAN AG

Turicaphonstrasse 29
CH-8616 Riedikon / Uster
Švajčiarsko

Dodáva:

Microwell s.r.o.
ul. SNP 2018/42
927 01 Šafa



Monitor FAM Hydrazine



Procesný analyzátor hydrazínu vo vode

Merací rozsah 0,1 ... 600 ppb
3-elektrodový merací systém
Meranie prietoku vzorky
Automatické čistenie povrchu sondy
Úprava pH vzorky pomocou DIPA
Zabudovaný PID regulátor
2 x beznapätový kontakt limitnej koncentrácie
1 x beznapätový kontakt systémového alarmu
2 x analógový výstup 0/4-20 mA
Nerezová montážna platňa

Monitor AMI Turbitrace



Procesný fotometer zákalu vody

Merací rozsah 0,000 ... 100,0 FNU
Vysoká presnosť +/- 0,001 FNU
Meranie podľa normy ISO 7027
Meranie prietoku vzorky
Rýchla odozva do 15 s na 90% rozsahu
Automatická kalibrácia nuly
2 x beznapätový kontakt limitného zákalu
1 x beznapätový kontakt systémového alarmu
2 x analógový výstup 0/4-20 mA
PVC montážna platňa

Dodáva:

Microwell s.r.o.
ul. SNP 2018/42
927 01 Šafa
tel.: 031 770 7585
fax: 031 770 5977
e-mail: jdanielcak@microwell.sk

Semináre

HLADINY, PRIETOKY, ANALÝZA 2003



Mesiace marec, apríl a máj sa pre firmu Microwell s.r.o. stali, podobne ako po iné roky, mesiacmi prezentácií a odborných seminárov. Tento rok sme seminár „HLADINY, PRIETOKY, ANALÝZA 2003“ zahájili 27. marca a 3. apríla v budove fy Microwell. Ďalšie semináre sa konali v mestách Smolenice, Bojnice, Žilina, Vlkanová, Mojmírovce a posledný 15. mája v Rimavskej Sobote. Na programe sa podieľali zamestnanci našej firmy, ktorí sa snažili o podrobný výklad a bližšie oboznámenie sa s prístrojmi a zariadeniami, ktoré MICROWELL dodáva na trh. Preberala sa i problematika funkčnosti a uvedenia ponúkaného tovaru do praxe.

Ďakujeme za aktívnu účasť a veríme, že sa v takom hojnom počte stretieme aj po ďalšie roky.



FIRMA MICROWELL NA 10. MEDZINÁRODNOM STROJÁRENSKOM VELTRHU V NITRE



Pocit dokonalého osvieženia

 **LG klimatizácie**

**NÁSTENNÉ
KAZETOVÉ
PARAPETNÉ
OKENNÉ
PANELOVÉ
ROOFTOP
KANÁLOVÉ
STÍPOVÉ
MOBILNÉ
ODVLHČOVAČE
ČISTIČKY VZDUCHU**



**Okenná
klimatizácia**



**Nástenná
klimatizácia**



**Kazetová
klimatizácia**



**Parapetná
klimatizácia**



**Panelová
klimatizácia**



MICROWELL

ul. SNP 2018/42, 927 01 Šaľa,
e-mail: microwell@microwell.sk,
www.microwell.sk
tel.č.: 031/770 7585, fax: 031/770 5977,
mobil: 0903 413 764

Uni Trans

Univerzálny vysielateľ tlaku

UNI TRANS

Uni Trans

Univerzálny vysielateľ tlaku s digitálnym multifunkčným displejom plne programovateľný.

Pre svoju mechanickú a elektronickú flexibilitu je optimálny pre nasadenie v rôznych aplikáciách.



Základné prevedenie snímača:

- UT 10 štandardné prevedenie s pripojením G1/2B
- IUT 10 Ex prevedenie s pripojením G1/2B
- UT 11 prevedenie s čelnou membránou s pripojením G1/2 a G11/2
- IUT 11 Ex prevedenie s čelnou membránou s pripojením G1/2 a G11/2 v závislosti od rozsahu
 - presnosť 0,15 %
 - rozsahy od 0...20 mbar do 0...1000 bar
 - teplotný rozsah média -30...100 °C
 - výstup: 4...20 mA, dvojvodičové zapojenie
- HART (IUT 10, IUT 11)
- PROFIBUS PA (IUT 10, IUT 11)
- materiál: CrNi oceľ
- krytie IP 65, IP 67 (opcie)

Multifunkčný displej (opcia)

- grafické zobrazenie tlaku a tlak. tendencie
- 4 miestny displej pre zobrazenie meranej veličiny
- všetky jednotky voliteľné
- vysoký kontrast pre optimálnu čitateľnosť

Dodáva:

MICROWELL spol. s r.o.
ul. SNP 2018/42, 927 00 ŠALA
tel. 031/770 7585, 770 7587, fax. 031/770 5977
e-mail: microwell@microwell.sk,
www.microwell.sk

Vyrába:

WIKA Alexander Wiegand GmbH Co.
Alexander-Wiegand-Strasse
639 11 Klingenberg - Nemecko



WIKAI

MICROWELL DRY 300

nástenný bazénový odvlhčovač



Výhodná cena:
71.900 Sk,- bez DPH

Možnosti využitia odvlhčovača:

- ⇨ vnútorné bazény
- ⇨ perličkové kúpele
- ⇨ sauny
- ⇨ pracovne
- ⇨ sušiarne
- ⇨ sklady a pod.



Výhody:

- ⇨ odvlhčovanie a efektívne vykurovanie s nízkymi nákladmi
- ⇨ zabudovaný vlhkosť
- ⇨ jednoduchá montáž
- ⇨ vysoká životnosť