



# MICROWELL

jar 2010

# info



**OZNAM**  
(Neprehliadnite)

Dôležitá informácia  
na str. 3 !!!

Spygas



Batériou napájaný indukčný  
prietokomer WATERFLUX 3070C



ART COOL  
LG Klimatizácie



Vymeniteľný  
obraz



"NOVÉ"  
Bazénové  
odvlhčovače

## www.microwell.sk

V NÁKLADE 2200 KUSOV DO 900 PODNIKOV SLOVENSKA

## OBSAH

Oznam	str. 3
SIL certifikácia prístrojov firmy NIVELCO	str. 4 - 5
Kompaktný snímač vodivosti vo verzii "mini"	str. 6 - 7
Dvojvodičový bezkontaktný radarový (FMCW) hladinomer pre meranie sypkých látok OPTIWAVE 6300C	str. 8
Dvojvodičový TDR radarový hladinomer pre vysokoteplotné (HT) a vysokotlakové (HP) aplikácie OPTIFLEX 1300C/2mm	str. 9
Batériu napájaný indukčný prietokomer WATERFLUX	str. 10
Spygas	str. 11
ART COOL LG Klimatizácie	str. 12 - 13
Odporový teplomer WIKA TR10-C s ochrannou jímkou TW35	str. 14
Diferenčný manometer A2G-30	str. 15
Nové bazénové odvlhčovače	str. 16
Coway digitálny bidet	str. 17
Nová realitná kancelária VectoReality Šaľa	str. 18
S CK Vector Šaľa cesty do celého sveta	str. 19
Pozvánka Coneco Bratislava 2010 / MSV Nitra 2010	str. 20

### **Príjem inzercie:**

MICROWELL spol. s r.o.,  
ul. SNP 2018/42, 927 01 Šaľa,  
tel.: 031/770 75 85, 770 75 87  
fax: 031/770 59 77  
e-mail: microwell@microwell.sk

### **Podklady a požiadavky:**

na základe Vami zaslaných  
materiálov vykonávame  
grafickú úpravu,  
zhotovenú stranu  
posielame na korektúru

### **Parametre časopisu:**

formát A5  
farebnosť 4+4  
papier 135g lesk  
väzba V1  
periodicita kvartálne  
jednorázový náklad 2200 ks  
distribúcia poštou

**Ročník XI - jar 2010 - 15.03.2010**

### **Vydavateľ a redakcia:**

MICROWELL spol. s r.o.,  
ul. SNP 2018/42,  
927 01 Šaľa

### **Šéfredaktor:**

Lenka Križanová

### **Registrácia MKSR:**

registračné číslo: 1747/97  
tematická skupina: B/1  
dátum registrácie: 21.10.1997

### **Spracovanie, litografia, tlač:**

REA - tlačiareň  
Kasalova 19  
949 01 Nitra  
tel.: 037/65 66 837  
fax: 037/65 31 018  
e-mail: grafika@reanitra.sk



## OZNAM

Vážení čitatelia,  
v snahe skvalitniť komunikáciu s našimi obchodnými partnermi a tým prispieť k lepšej vzájomnej spolupráci, sme Vás v predchádzajúcom čísle Microwell Info zima 2009 požiadali o spoluprácu pri aktualizácii Vašich osobných údajov. Na základe Vašich odpovedí, ktoré ste nám poslali, sme sa rozhodli časopis Microwell Info zasielať nasledovne:

- ♣ **Poštou** - 2x ročne (jar, jeseň)
- ♣ **E-mailom** - podľa aktuálnych noviniek

**PROSÍME VÁS, OZNÁMTE NÁM VAŠU AKTUÁLNU  
ADRESU NA [MICROWELL@MICROWELL.SK](mailto:MICROWELL@MICROWELL.SK)  
ALEBO TELEFONICKY NA **031 / 770 7082**,  
ABY SME VÁM MOHLI ZASIELAŤ AKTUÁLNE  
NOVINKY.**



## SIL certifikácia prístrojov firmy Nivelco

### Čo je SIL?

**SIL** alebo **Safety Integrity Level** je úroveň integrity bezpečnosti technického systému (zariadenia). Hovorí o tom, ako často môže v systéme nastať nebezpečná porucha s rizikom vzniku nebezpečnej udalosti, ktorá môže spôsobiť materiálne škody, resp. škody na ľudskom zdraví alebo živote.

#### Existuje 5 úrovní SIL:

- 4 - veľmi vysoká
- 3 - vysoká
- 2 - stredná
- 1 - nízka
- 0 - bez požiadaviek na bezpečnosť

**Systém SIL** zachováva množstvo zásad systému kategórií, a pridáva určitý zmysel pre detail a definície, ktoré lepšie pokrývajú moderné architektúry kontroly a bezpečnosti. Používa sa k určeniu funkčnej bezpečnosti vyčíslením pravdepodobnosti zlyhania zariadenia pri výkone bezpečnostnej funkcie. Pre strojné zariadenia existujú tri úrovne - SIL3 je „najspoľahlivejšia“ a SIL1 najmenej spoľahlivá. V spojení s ostatnými hodnoteniami používa systém SIL k stanoveniu úrovne alebo kvalifikácie taktiež kombináciu technických faktorov, vrátane priemernej medze zlyhania PFD a bezpečnostných funkcií potrebných pre proces.

#### Kto potrebuje SIL ?

SIL sa bežne požaduje vo firmách, ktoré si želajú minimalizovať riziko zlyhania či poškodenia zariadení použitých v prevádzke. Taktiež môže byť SIL žiadaný systémovými integrátormi, ktorí sa zamýšľajú nad zariaďovaním systémov pre konečných užívateľov za cieľom čo najviac znížiť riziko zlyhania či poškodenia celého systému technologických zariadení.

Používa sa najmä v železničnej, leteckej, automobilovej doprave a v oblastiach, kde hrozia spomenuté nebezpečenstvá.

#### Prvý SIL certifikát výrobu fy. NIVELCO



Nivomag je plne mechanicky fungujúci spínač hladiny, ktorý pracuje v súlade s požiadavkami SIL certifikácie prvého stupňa, t.j. SIL1.

Ako ďalšie takto certifikované prístroje budú časom nasledovať ostatné spínače hladiny, konkrétne Nivopoint.

## SIL Declaration of Conformity

Herewith we declare, that the

### NIVOMAG MK - Ex

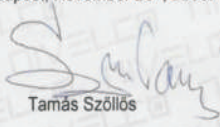
magnetic float level switch is suitable for operation within a safety-critical environment as defined in IEC 61508 and IEC 61511/1, provided that the regulations of the Safety Handbook are kept and the following parameters are taken into account:

Assessed models	MKA-2__-5 Ex	MKA-2__-6 Ex
	MKA-2__-7 Ex	MKA-2__-8 Ex
	MKA-2__-9 Ex	
Mode of operation	low demand	
Safety Function	overflow protection	
$\lambda_b$	<1 FIT	
$\lambda_{dd}$	10,10 FIT	
$\lambda_{du}$	30,29 FIT	
Safe Failure Fraction	>25%	
Average Probability of Failure on Demand	>1,3 10 <sup>-4</sup>	
Mean Time Between Failures	>2800 years	
Mean Time To Repair	4 hours	
Safety Integrity Level	1	
Device complexity	low	
Architectural constraints	Type „A“ subsystem, 1oo1 channel	
Hardware Fault Tolerance	0	
Frequency of periodic proof test	1 year	

The above declaration is based on the following evidences:

- proven-in-use assessment,
- functional testing under various environmental conditions,
- investigation of suitability for selection on the basis of prior use.

Budapest, November 20<sup>th</sup>, 2009.

  
Tamás Szöllös

President & CEO

**NIVELCO**  
IPARI ELEKTRONIKA ZRT  
1043 Budapest, Dugonics u. 11

  
Zoltán Botos

QA Manager

[www.nivelco.com](http://www.nivelco.com)

NOVINKA!

**KOMPAKTNÝ SNÍMAČ VODIVOSTI VO VERZII „MINI“**

Mini verzia snímača vodivosti je už tretím prístrojom v poradí zo série AnaCONT, analyzačných prístrojov firmy Nivelco. Tento model s pevným meracím rozsahom je k dispozícii s 3 štandardnými rozsahmi a má výstup štandardných 4-20 mA. Verzia modelu s možnosťou programovania pomocou HART protokolu bude k dispozícii v dohľadnej dobe. Vzhľad prístroja, ako je to zrejme z obrázku, pripomína už veľmi známe vibračné vidličky.

**Na čo sa využíva meranie vodivosti ?**

Meranie vodivosti je jednoduchý a lacný spôsob monitorovania čistoty vody a vodných roztokov. Merania vodivosti sú rutínne používané v environmentálnych a priemyselných aplikáciách na určenie obsahu iónov v roztoku. Niekedy môže byť vodivosť v priamej spojitosti k celkovému obsahu rozpustených pevných častí v roztoku, čím je možné určiť koncentráciu pevných častí v roztoku priamym meraním vodivosti.

**Ako pracuje snímač vodivosti ?**

Dva kovové plátky s dobre definovanou plochou a vzdialenosťou medzi sebou, sú ponorené do kvapaliny. Táto zostava sa nazýva sondou, ktorá je v prípade tohto mini snímača neodnímateľná a nemeniteľná. Rozmery a tvar sondy definujú takzvanú konštantu telesa (cell constant „K“), ktorá následne určuje merací rozsah snímača s pevným meracím rozsahom. Sonda je napájaná striedavým napätím a meria sa vodivosť média. Meraná vodivosť sa prekonvertuje do procesného prúdu 4-20 mA, ktorý sa objaví na jedinom výstupe z prístroja.

**Úvahy o vodivosti kvapalín v závislosti na teplote**

Vodivosť média je vysoko závislá na teplote. Miera, akou teplota ovplyvňuje vodivosť, sa mení od roztoku k roztoku. Vo väčšine prípadov je medzi nimi nelineárna závislosť. Merná vodivosť kvapaliny sa zvyčajne udáva ako hodnota vodivosti pri teplote 25°C. K dispozícii sú tabuľky, pomocou ktorých sa konvertuje hodnota nameraná pri istej teplote na hodnotu, ktorá sa očakáva pri 25°C.

## Zopár faktov o kompaktnom „mini“ snímači vodivosti

Tento snímač je prístroj bez teplotnej kompenzácie, takže v prípade merania v širokom teplotnom rozsahu meraného média, alebo je potrebná vyššia presnosť merania, je nutné použiť externú teplotnú kompenzáciu. Výstup z prístroja nie je konfigurovateľný, takže je nutné pri objednávke zadať merací rozsah.



Meracie rozsahy tohto snímača sú však dostatočne široké nato, aby vyhovovali rôznym aplikáciám, keďže každá sonda pokrýva viac ako dve dekády vodivosti. Najmenší rozsah ( $K=0,01$ ) začína pri  $0,1 \mu\text{S}/\text{cm}$  a končí pri  $20 \mu\text{S}/\text{cm}$ , ďalší ( $K=0,1$ ) pracuje v rozsahu od 1 po  $200 \mu\text{S}/\text{cm}$ , pričom sondy pre meranie vysokých vodivostí pracujú v rozsahu od  $100 \mu\text{S}/\text{cm}$  po  $2000 \mu\text{S}/\text{cm}$ . Miestne ukazovanie je možné pomocou násuvného displeja.

## Prednosti prístroja

- ♦ nízka cena
- ♦ jednoducho aplikovateľný
- ♦ „umiestni a zabudni“
- ♦ robustné puzdro z nereze
- ♦ štandardný DIN konektor

## Aplikácia v priemysloch

- ♦ **vodárenský**  
výroba pitnej vody, monitorovanie odtokov odpadových vôd, odsolovanie
- ♦ **chemický a farmaceutický**  
demineralizácia, monitorovanie odtokov odpadových vôd
- ♦ **potravínarský**  
čírosť vody, rozpustené častice, monitorovanie odtokov odpadových vôd
- ♦ **výroba elektrickej energie**  
demineralizácia, chladiace veže, monitorovanie odtokov odpadových vôd
- ♦ **papierenský**  
monitorovanie odtokov odpadových vôd
- ♦ **oceliarský**  
demineralizácia
- ♦ **nemocnice**  
pitná voda, monitorovanie odtokov odpadových vôd

### Dodáva:

**Microwell, spol. s r.o.**

Tel.: 031-770 7585, 770 7587

Fax: 031-770 5977

e-mail: microwell@microwell.sk

## Dvojvodičový bezkontaktný radarový (FMCW) hladinomer pre meranie sypkých látok **OPTIWAVE 6300C**

OPTIWAVE 6300C



Tento bezkontaktný radarový hladinomer je určený špeciálne na meranie vzdialenosti, výšky hladiny a objemu práškov, granulátov a iných sypkých látok. FMCW merací princíp poskytuje stabilnejšie a presnejšie meranie ako pulzné radary. Spoľahlivo meria aj médiá s veľmi nízkou permitivitou a veľmi vysokou teplotou a je prispôsobený pre prevádzku v prašnom prostredí.

### Hlavné charakteristiky

- ◆ štandardná presnosť  $\pm 10\text{mm}$
- ◆ merací rozsah až do 80m
- ◆ špeciálna DROP anténa pre veľmi prašné prostredia
- ◆ dvojvodičové zapojenie
- ◆ teplota média až do  $200^{\circ}\text{C}$
- ◆ rôzne typy pripojenia
- ◆ ATEX prevedenie



Optiwave 6300C  
DROP anténa



Optiwave 6300C HORN anténa

**Pre viac informácií nás prosím kontaktujte.**



# Dvojvodičový TDR radarový hladinomer pre vysokoteplotné (HT) a vysokotlakové (HP) aplikácie OPTIFLEX 1300C/2mm

OPTIFLEX 1300 C



Optiflex 1300C / HT/ HP

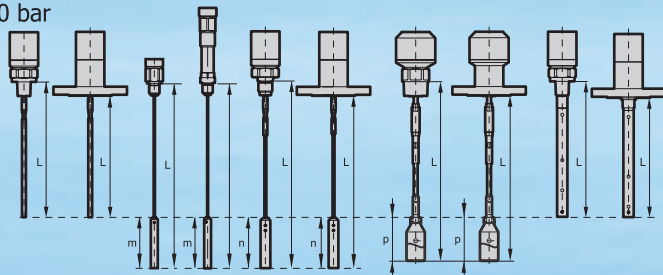


Optiflex 1300C - SS

Firma KROHNE prichádza na trh s TDR radarovými hladinomerami pre veľmi náročné prevádzkové podmienky. TDR radarové hladinomery OPTIFLEX sa vďaka vysokej dynamike signálu a veľmi dobrej stabilite časovej základne vyznačujú veľmi vysokou spoľahlivosťou, presnosťou a opakovateľnosťou merania.

## Hlavné charakteristiky

- ♦ HT prevedenie pre teplotu na prírupe až do 300°C
- ♦ HP prevedenie pre tlak až do 300 bar
- ♦ univerzálny prístroj pre meranie kvapalín práškov a granulátov
- ♦ možnosť merania rozhrania dvoch kvapalných médií
- ♦ možnosť prevedenia s 2x4 - 20 mA výstupmi
- ♦ rôzne materiálové prevedenie senzorov
- ♦ ATEX prevedenie



Optiflex 1300C - sondy

Pre viac informácií nás prosím kontaktujte.

# BATÉRIOU napájaný indukčný prietokomer WATERFLUX

Waterflux 3070C



Nový typ prietokomera, ktorý **nepotrebuje** na svoju funkciu napájanie zo siete slúži nielen pre presné meranie prietoku, ale taktie poskytuje diagnostické funkcie, monitorovanie a automatické hlásenie nesprávnej funkcie elektroniky alebo závalu elektród snímača. Taktiež sleduje stav batérií.

## Hlavné charakteristiky

- ◆ batériové napájanie
- ◆ vysoká presnosť merania  $\pm 0,2\%$
- ◆ meranie v oboch smeroch
- ◆ veľkosť snímača DN25 - DN600
- ◆ možnosť doplnenia dataloggera
- ◆ možnosť doplnenia GSM modulu
- ◆ krytie až IP 68
- ◆ certifikát pre obchodné merania



Prevodník IFC 070F



Datalogger/GSM modul

### Dodáva:

Microwell, spol. s r.o., ul. SNP 2018/42, 927 01 Šaľa

Tel.: 031-770 75 85; Fax: 031-770 59 77

e-mail: microwell@microwell.sk

www.microwell.sk

# Spygas



## Spygas Freon Spygas Gas Spygas CO

Séria prístrojov **Spygas** pozostáva z 3 jednoducho sa používajúcich, jednotlačidlových bodových detektorov: **Spygas Freon**, **Spygas Gas** a **Spygas CO**. Tieto robustné a spoľahlivé **plyn monitorujúce** prístroje sú používané profesionálmi na celom svete.

### Spygas Gas

Je to jednotlačidlový detektor úniku horľavých plynov s LCD s automatickým podsvietením pre jednoduché použitie. Má zvukový alarm, ktorého frekvencia stúpa so stúpajúcou koncentráciou detegovaného plynu. Bežne používané „sprejové“ detektory úniku plynu môžu byť nebezpečné, keď sa použijú vo vnútri kotlov - jedno zle nasmerované sprejovanie môže zničiť drahú elektroniku. Keď je potrubie blízko stien, môže tam byť nedostatok miesta na nasprejovanie kvapaliny a tobož na následné prehliadnutie po možnom úniku plynu. Pomocou tohto prístroja je to jednoduché.

### Spygas Freon

Spygas Freon je jeden z najľahšie sa používajúcich detektorov úniku freónov s jedným ovládacím tlačidlom, LCD displejom s automatickým podsvietením a zvukovým alarmom, ktorého frekvencia stúpa spolu s koncentráciou detegovaného plynu. Spygas Freon detekuje bežne používané freóny: R22, R134A, R407A a R410C.

### Spygas CO

Spygas CO je unikátny prístroj typu „prilož a odčítaj“, ktorý poskytuje rýchle a presné hodnoty CO emisií, rovnako ako aj test miestnosti na prítomnosť životu nebezpečného oxidu uhľnatého.



# ART COOL LG

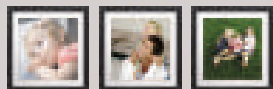
## Klimatizácie

### Jedinečný dizajn



ART COOL Gallery

Vymeniteľný obraz



Výmena Vašich obrazov/fotiek nebola doposiaľ jednoduchšia.



# MICROWELL



## KLIMATIZAČNÉ JEDNOTKY MULTI SPLIT

Výhodné riešenia pre kancelárske, výrobné, skladové a predajné priestory

- klimatizácie pre kancelárske a administratívne priestory
- vzduchotechnické a klimatizačné zariadenia pre výrobné, skladové a predajné priestory
- klimatizácia serverovni

### Obytné budovy



### Obchodné budovy



Rodinné domy



Byty



Rekreačné strediská



Kancelárie



Obchody



Reštaurácie



Kazetová jednotka



ARTCOOL Gallery



ARTCOOL Mirror



Nástenná jednotka



Kanálová jednotka



Podstropná jednotka

[www.microwell.sk](http://www.microwell.sk)

tel.: 031/7020 540-1; fax: 031/7020 542

mobil: 0903 413 764, 0902 422 422; e-mail: microwell@microwell.sk

Pobočka Košice: tel./fax: 055/625 25 45; mobil: 0911 454 010

e-mail: kosice@microwell.sk

## Odporový teplomer WIKA TR10-C s ochrannou jímkou TW35

**Odporové teplomery** tejto rady sa integrujú priamo do procesu, najmä do nádrží a potrubia. Teplomery sú určené na meranie teploty kvapalných a plyných médií v prostrediach s premenným mechanickým a bežným chemickým zaťažením. Merací článok je možné demontovať a vymeniť. To znamená, že skúšky, monitoring meradla a prípadne jeho výmenu je možné uskutočňovať za prevádzky zariadenia. Do hlavice teplomeru TR10-C je možné integrovať analógové alebo digitálne vysielače z výrobného programu WIKA.

### Oblasť použitia:

- ♦ konštrukcie strojov, technologických zariadení a nádrží
- ♦ energetická a elektrárnska technika
- ♦ chemický priemysel
- ♦ potravinársky priemysel
- ♦ sanitárna a klimatizačná technika



odporový teplomer TR10-C s teplomernou jímkou TW35

### Základná charakteristika:

- ♦ použiteľnosť v širokom teplotnom rozsahu
- ♦ integrovaná teplomerná jímka TW35
- ♦ merací článok s pružinou (vymeniteľný)
- ♦ prevedenie Ex-i, Ex-n a Namur NE24
- ♦ ochrana proti výbuchu

### Prevodníky teploty:

- ♦ možnosť montáže do hlavice prípadne DIN lišta
- ♦ T19 analógový vysielač, konfigurovateľný, bežné prostredie
- ♦ T24 analógový vysielač, konfigurovateľný na PC, opcia Ex prevedenie
- ♦ T12 digitálny vysielač, konfigurovateľný na PC, opcia Ex prevedenie
- ♦ T32 digitálny vysielač, HART protokol, opcia Ex prevedenie
- ♦ T53 digitálny vysielač FOUNDATION fi eldbus a PROFIBUS PA



hlavica s digitálnym displejom, typ DIH10

### Hlavice



BS

BSZ  
BSZ-K

BSZ-H  
BSZ-HK

BSS

BSS-H

Typ	Materiál	Výstup kábla	Krytie	Viečkový uzáver
BS	hliník	M20 x 1,5	IP65	viečko 2 šróby
BSZ	hliník	M20 x 1,5	IP65	odklápacie viečko s valcovitou hlavou
BSZ-K	plast	M20 x 1,5	IP65	odklápacie viečko s valcovitou hlavou
BSZ-H	hliník	M20 x 1,5	IP65	odklápacie viečko s valcovitou hlavou
BSZ-HK	plast	M20 x 1,5	IP65	odklápacie viečko s valcovitou hlavou
BSS	hliník	M20 x 1,5	IP65	odklápacie viečko s upínacou páčkou

## Diferenčný manometer A2G-30

### Oblasť použitia:

- ♦ pre suché, čisté, neagresívne plyny
- ♦ monitoring ventilátorov, dýchadiel, filtrov
- ♦ monitoring ťahu komínov

### Základná charakteristika:

- ♦ jednoduchá inštalácia
- ♦ jednoduchá montáž a demontáž
- ♦ ľahko čitateľná stupnica
- ♦ merací rozsah: 0 ... 600 Pa
- ♦ teplota média: -40 ... +60 °C
- ♦ max. tlak: 200 kPa
- ♦ preťažiteľnosť: 20 kPa
- ♦ krytie: IP 54
- ♦ hmotnosť: 420 g

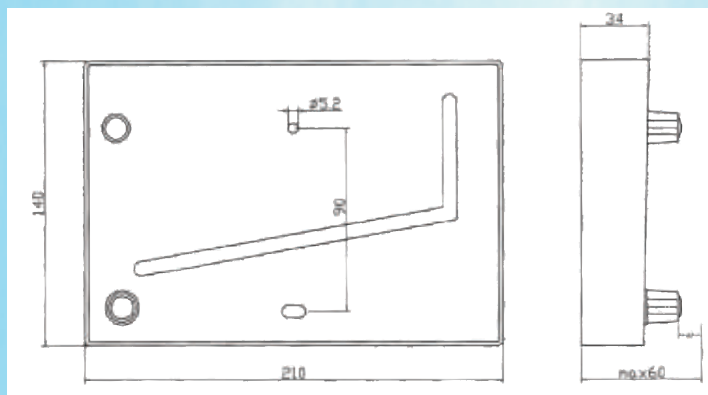


### Štandardné príslušenstvo:

- ♦ 2ks skrutiek
- ♦ plniaca kvapalina
- ♦ 2m PVC-hadica, vnútorný priemer 4 mm

### Rozmery v mm:

#### Štandardná verzia



#### Vyrába:

**WIKA Alexander Wiegand GmbH & Co. KG**  
Alexander-Wiegand-Straße 30  
63911 Klingenberg/Germany

#### Dodáva:

**Microwell spol., s r.o.**  
SNP 2018/42, 927 01 Šaľa  
Tel.: 031-770 7585; Fax: 031-770 5977  
e-mail: rlozi@microwell.sk  
www.microwell.sk

# “NOVÉ” BAZÉNOVÉ ODVLHČOVAČE

## Tichšie, úspornejšie a výkonnejšie odvlhčovače DRY 300 a DRY 500

V uplynulom roku firma **Microwell** konštrukčne vylepšila svoje najpredávanejšie bazénové odvlhčovače rady **DRY 300** a **DRY 500**. Inovované odvlhčovače stroje poháňa nové srdce - tzv. rotačný kompresor. V porovnaní s predchádzajúcimi odvlhčovačmi s piestovými kompresormi sú nové odvlhčovače s rotačnými kompresormi o 2 dB tichšie, majú o 10% nižší príkon a zároveň o 10% vyšší odvlhčovací výkon.

## Nové odvlhčovače DRY 800 a DRY 1200

Tento mesiac firma Microwell uviedla na trh nové bazénové odvlhčovače rady **DRY 800** a **DRY 1200**. Tieto odvlhčovače sú určené pre väčšie interiérové bazény do veľkosti až 100 m<sup>2</sup>. Pri ich konštrukcii boli uplatnené všetky najnovšie technické poznatky v oblasti odvlhčovacej techniky. Tiché, úsporné, výkonné a zároveň esteticky prítlačlivé odvlhčovače v modernom dizajne v oblých krivkách sa budú dodávať v dvoch farebných vyhotoveniach - v striebornej metalíze a v bielej farbe.

## Nové rádiové vlhkostaty

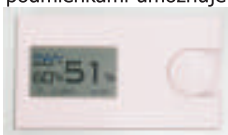
Na začiatku odvlhčovacej sezóny Microwell uvádza na trh nové digitálne rádiové vlhkostaty s termostatom **DRY PRECISION 100**. Mikroprocesorová digitálna technológia v súčinnosti s najmodernejším kremíkovým kapacitným senzorom vlhkosti zaisťujú presnú reguláciu s dlhodobou stálosťou parametrov, necitlivosť na vodnú kondenzát a odolnosť voči



DRY 800

chemickým výparom v rámci hygienických limitov. Regulátor ďalej zaručuje jednoznačnosť

nastavenia hraničnej hodnoty vlhkosti a teploty a hysterézie (pásmo necitlivosti) v rozsahu od +-1% do +-10% RV a °C od nastavenej hraničnej hodnoty. Nastavenie šírky pásma hysterézie v súlade s prevádzkovými podmienkami umožňuje znížiť prevádzkové náklady na najnižšiu možnú úroveň. Regulátor ponúka aj možnosť záznamu



meraných a žiadaných hodnôt a dŕž zapnutí ovládaných zariadení, ktoré je možné vyhodnotiť na PC za účelom optimalizácie spotreby. Regulátor má displej s veľkými dobre čitateľnými číslicami a veľmi jednoduché - intuitívne nastavovanie pomocou jediného kolieska.

## www.microwell.sk

### Sídlo firmy Šaľa

tel.: 031/7020 540, 7020 541  
fax: 031/7020 542, mobil: 0903/413 764,  
0902/422 422, 0902/522 522  
e-mail: microwell@microwell.sk

### Pobočka Košice

tel.: 055/625 2545, mobil: 0911/454 010  
e-mail: kosice@microwell.sk



*Coway Digitálny Bidet*

PRÍJEMNÝ POCIT  
ČISTOTY  
A SVIEŽOSTI

Neváhajte a zavolajte ....

**031-70 20 540-1**

**[www.looloo.sk](http://www.looloo.sk)**



# VectoReality

**... všetko pre Vašu nehnuteľnosť**

**KÚPA \* PREDAJ \* PRENÁJOM**

**Nová realitná kancelária**  
**VectoReality**

**Vám sprostredkuje kúpu, predaj, prenájom všetkých  
typov nehnuteľností a zároveň zabezpečí  
aj s ním súvisiace právne úkony.**

**Ponúknite Vaše nehnuteľnosti ...  
Vyberajte podľa Vašich predstáv ....**

**KÚPA \* PREDAJ \* PRENÁJOM**

**Tel.: 031/770 75 86**

**E-mail: [vectoreality@microwell.sk](mailto:vectoreality@microwell.sk)**

**[www.ckvector.sk](http://www.ckvector.sk)**



*Taliansko*



*Grécko*



*Španielsko*



*Čierna Hora*



*Chorvátsko, Brač, Bol*

# *s CK Vector cesty do celého sveta*

*Leto 2010 už v predaji*



*Egypt*



*Tunisko*



*Malorka*

**Tel.: 031/770 75 86**  
**E-mail: [vector@microwell.sk](mailto:vector@microwell.sk)**  
**[www.ckvector.sk](http://www.ckvector.sk)**



# POZVÁNKA

Vážení čitatelia,

srdečne Vás pozývame v dňoch **23. - 27. 03. 2010**  
na návštevu nášho stánku **HALA B2, č. stánku: 205,**  
kde Vám radi predstavíme produkty a novinky  
klimatizačnej techniky **LG**  
a priemyselne a bazénové odvlhčovače **MICROWELL.**

Tešíme sa na spoločné stretnutie.

# POZVÁNKA

**MICROWELL, spol. s r.o.** si Vás dovoľuje pozvať  
na **17. Medzinárodný strojársky veľtrh** v Nitre v dňoch

**25. - 28. 05. 2010**

**Pavilón F**  
**Stánok č. 04**

Tešíme sa na spoločné stretnutie.

