

PRO KAPALINY

EasyTREK/EchoTREK

ULTRAZVUKOVÉ SNÍMAČE HLADINY



3 YEARS WARRANTY @ NIVELCO – WHERE ELSE?

NIVELCO

SNÍMAČE HLADINY

EasyTREK / EchoTREK ULTRAZVUKOVÉ SNÍMAČE HLADINY PRO KAPALINY

HLAVNÍ VLASTNOSTI

- 2- /4-vodič v kompaktním provedení a 2-vodič v integrovaném provedení
- Bezkontaktní měření hladiny
- Měřicí dosah až 25 m
- Úzký vyzařovací úhel 5°
- Úplná teplotní kompenzace
- Stupeň krytí IP68 (vodotěsnost)
- Místní zobrazení pomocí zásuvného displeje
- HART komunikace
- Modely do Ex prostředí

APLIKACE

- Většina kapalin
- Měření průtoku na otevřených profilech
- Široké možnosti použití od vodohospodářství, až po chemii
- Měření hladiny v nádržích, jímkách, studních, čerpacích stanicích
- Pro měření hladiny uhlovodíků, kyselin a jiných agresivních kapalin



OBEČNÝ POPIS

Vysoce výkonné ultrazvukové snímače **EasyTREK** a **EchoTREK** mají základy postavené na 30 letech zkušeností společnosti **NIVELCO** s ultrazvukovým měřením hladiny.

Ať už se jedná o měření hladiny v nádrži, jímce, čerpací stanici, nebo měření průtoku na otevřeném profilu, snímače **EasyTREK** a **EchoTREK** nabízí řešení. Model **EchoTREK** je inteligentní kompaktní ultrazvukový snímač hladiny s výstupem 4 - 20 mA a dle požadavku s HART komunikací. Pro místní zobrazení naměřené hodnoty a programovatelných parametrů slouží zásuvný displej. Programování se provádí čtyřmi tlačítky, které jsou umístěné na elektronice snímače. Snímač je určen pouze pro montáž na víko.

Model **EasyTREK** je integrovaná verze s krytím IP68 a totožným výkonem, jako **EchoTREK** s tím rozdílem, že je možné jej nastavovat pouze dálkově pomocí HART komunikace. Pro uchycení jsou k dispozici závity s velikostí dle měřicího rozsahu.

Oba modely lze použít v systému multi-drop s pomocí vyhodnocovací jednotky **MultiCONT**, nebo pomocí modemu **UNICOMM** HART USB/RS485 a PC. **EasyTREK** a **EchoTREK** jsou k dispozici s dosahem až 25 m. Oba snímače používají **NIVELCO** SenSonic vysílač s vyzařovacím úhlem 5-7°, který je připojen na inteligentní elektroniku se softwarem **QUEST+**.

PRINCIP MĚŘENÍ

Ultrazvuková technologie měření hladiny je založená na principu měření času letu ultrazvukového signálu od senzoru k hladině média a zpět. Z konstrukčního hlediska je pro ultrazvukové měření nejdůležitější piezoelektrický krystal, což je součástka, která umožňuje převést elektrický signál na signál akustický a naopak. Ve chvíli, kdy má dojít k vysílání, přivede elektronika elektrický signál na piezoelektrický krystal a ten vygeneruje ultrazvukový signál směrem k hladině média. Signál odražený od hladiny se pak vrátí zpět a ovlivní krystal, který vygeneruje signál elektrický. Jelikož krystal není schopen v ten samý moment signál generovat a zároveň přijímat, vzniká časový interval, během kterého není možné měřit. Tento interval se dá interpretovat jako minimální vzdálenost, kterou musí ultrazvukový signál urazit, aby jej byl schopen piezoelektrický krystal přijmout, a tato vzdálenost se označuje jako „mrtvá zóna“. Délka mrtvé zóny se odvíjí od velikosti piezoelektrického krystalu, která závisí na dosahu přístroje. Pokud je měřená hladina mimo mrtvou zónu, dojde k přijetí signálu, který poté zpracuje software **QUEST+**. Algoritmus softwaru signál vyhodnotí a upraví hodnotu proudového výstupu na příslušnou úroveň, přímo úměrnou vzdálenosti hladiny média od přístroje.

MODEL Y

Materiál krytí	EasyTREK	EchoTREK	
	SP-300	SE/SG-300	ST/SB-400
PP (Polypropylen)	■	■	■
PVDF (KYNAR)	■	■	■
PTFE (Teflon)	■	■	■
1.4571 korozivzdorná ocel	-	■	■

Funkce	EasyTREK	EchoTREK	
	SP-300	SE/SG-300	ST/SB-400
Relé	■	■	■
HART	■	■	■
IrDA (infraport)	■	■	■
Záznamník dat	■	■	■
Provedení s jiskrovou bezpečností	■	■	-
Místní zobrazení	-	SAP-200	



TECHNICKÉ ÚDAJE

Typ	EasyTREK SP-300	EchoTREK SE/SG-300	EchoTREK ST/SB-400
Provedení	2-vodič		4-vodič
Přesnost (1)	± (0.2 % z měřené vzdálenosti +0.05 % z rozsahu)		
Rozlišení	V závislosti na měřené vzdálenosti: <2 m: 1 mm; 2 ... 5 m: 2 mm; 5 ... 10 m: 5 mm; >10m: 10 mm		
Výstup	Analogový	4-20 mA	
	Relé (2)	SPDT, 30 V DC, 1A DC	#1 SPDT, 250 V AC, 3 A AC1 #2 SPDT, 30 V DC, 1 A DC
	Zobrazení	–	SAP-200: zásuvný LCD
	Digitální komunikace	4-20 mA + HART	
Okolní teplota	-30 °C ... +80 °C	s plastovou hlavicí: -25 °C ... +70 °C s kovovou hlavicí: -30 °C ... +70 °C s displejem: -25 °C ... +70 °C	
Pracovní teplota	Ex provedení: viz. tabulka „Dodatečné údaje pro modely do Ex prostředí“		
Pracovní tlak	0.03 ... 0.3 MPa (0.3 ... 3 bar)	0.03 ... 0.3 MPa (0.3 ... 3 bar), s čelem z korozivzdorné oceli: 0.09 ... 0.11 MPa (0.9 ... 1.1 bar)	
Napájecí napětí	12...36 V DC / 48 ...720 mW		85...255 V AC / 2 VA 20...28 V AC/DC / 3 VA/3 W
Elektrické připojení	v případě DC napájení: Třída III.		
			v případě AC napájení: s kovovou hlavicí: Třída I. s plastovou hlavicí: Třída II.
Materiál krytí	Polypropylen (PP) nebo KYNAR (PVDF) stejně jako materiál vysílače; V případě vysílače z Teflonu (PTFE) je materiál krytí PP	Lakovaná hliníková slitina, plast (PBT)	
Těsnění	U modelů s vysílačem z PP: EPDM; ostatní: FPM (Viton)		
Elektrické připojení	Stíněný LiYCY kabel 2x 0.5 mm ² o Ø 6 mm; standardní délka kabelu: 5 m (lze objednat až 30 m)	2x vývodka M20 x1.5 + v 2x závit 1/2" NPT pro ochrannou trubku, vnější průměr kabelu: Ø6...Ø12 mm, průřez: max.1.5 mm ² Ex provedení: Viz. „Dodatečné údaje pro modely do Ex prostředí“	
Stupeň krytí	IP68	Vysílač: IP68, Hlavice: IP67	
Typ ochrany proti výbuchu	Viz. „Dodatečné údaje pro modely do Ex prostředí“		–
Hmotnost	1.2 – 2 kg	1.3 – 2.3 kg	

(1) Za optimálních podmínek a stabilizované teplotě na vysílací části

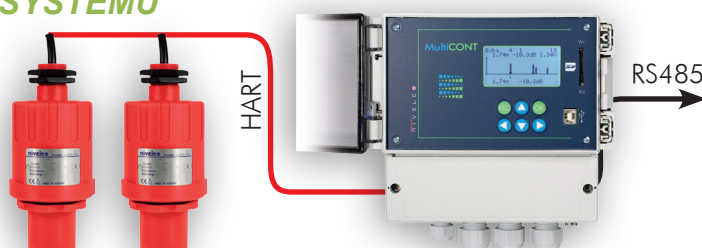
(2) 4-vodičové modely EchoTREK disponují dvěma paralelními relé

DODATEČNÉ ÚDAJE PRO MODEL Y DO EX PROSTŘEDÍ

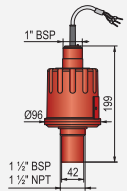
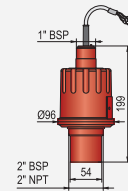
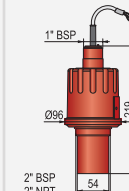
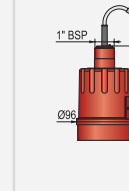
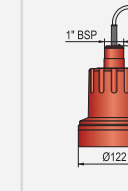
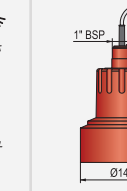
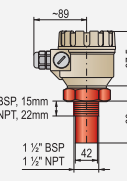
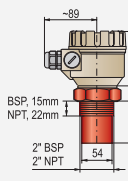
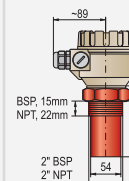
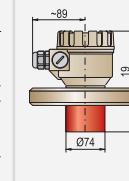
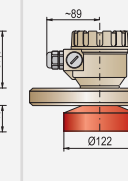
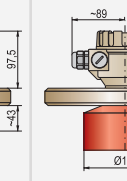
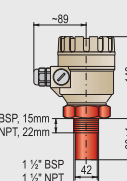
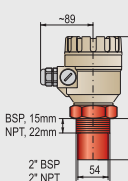
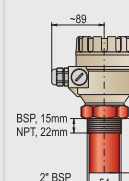
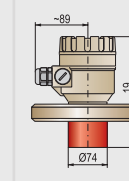
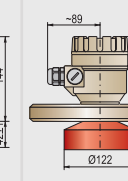
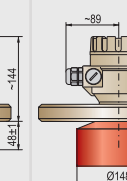
Typ	EasyTREK SP-300	EchoTREK SE/SG-300
Typ ochrany	Jiskrová bezpečnost	
Ex značení	Ⓔ II 1G EEx ia IIB T6	
Údaje jiskrové bezpečnosti	U _{MAX} = 30 V, I _{MAX} = 140 mA, P _{MAX} = 1 W, C _i = 15 nF, L _i = 0.2 mH	
Okolní teplota	-20 °C ... +70 °C	s plastovou hlavicí: -20 °C ... +70 °C, s kovovou hlavicí: -30 °C ... +70 °C, s displejem: -25 °C ... +60 °C
Pracovní teplota	s PP vysílačem: -20 °C...+70 °C, s PVDF vysílačem: -20 °C...+80 °C	
Electrical connection	Stíněný kabel LiYCY typ 2x 0.5 mm ² o Ø 6 mm; standardní délka kabelu: 5 m (lze objednat až 30 m)	2x kovová vývodka M20 x1.5

ULTRAZVUKOVÉ SNÍMAČE HLADINY V SYSTÉMU HART MULTIDROP

Na vyhodnocovací jednotku **MultiCONT** je možné připojit až 15 snímačů disponujících HART komunikací, zapojených v systému multi-drop. Jednotka poskytuje místní zobrazení naměřených hodnot, pohodlné programování všech připojených snímačů, diagnostiku, napájení a různé možnosti výstupů, jako jsou relé, 4...20 mA, MODBUS RTU aj.

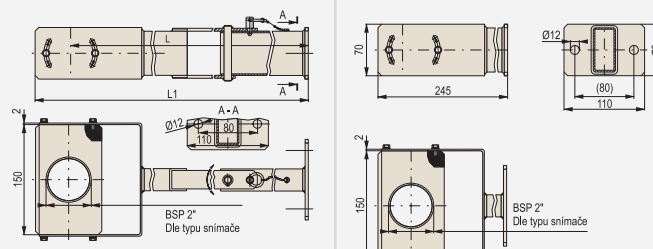


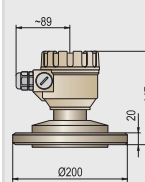
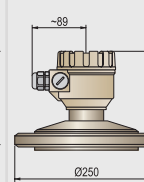
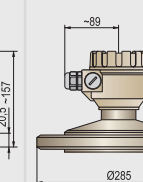
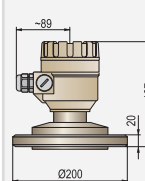
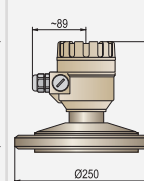
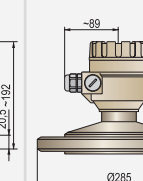
DODATEČNÉ ÚDAJE VYSÍLAČŮ

Typ vysílače	S□□-39/49	S□□-38/48	S□□-37/47	S□□-36/46	S□□-34/44	S□□-32/42
Vyzařovací úhel	6°	5°	7°		5°	7°
Materiál vysílače	PP nebo PVDF					
EasyTREK SP 2-vodič						
Procesní připojení	1" BSP a 1½" BSP nebo NPT	1" BSP a 2" BSP nebo NPT			1" BSP	
EchoTREK SE/SG 2-vodič						
EchoTREK ST/SB 4-vodič						
Procesní připojení	1½" BSP / NPT	2" BSP / NPT		Příruba DN 80	Příruba DN 125	Příruba DN 150
Dosah (1)	4 m	6 m	8 m	10 m	15 m	25 m
Mrtvá zóna (1)	0.2 m	0.25 m	0.35 m		0.45 m	0.6 m
Pracovní teplota	-30 °C ... +90 °C					
Doporučené nádrže	Malé nádrže s 1½" nebo 2" připojením			Malé nádrže s přírubou	Větší nádrže s přírubou	Vysoké nádrže s přírubou

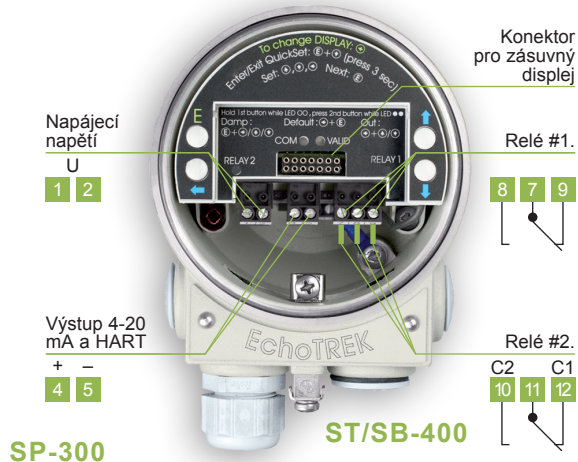
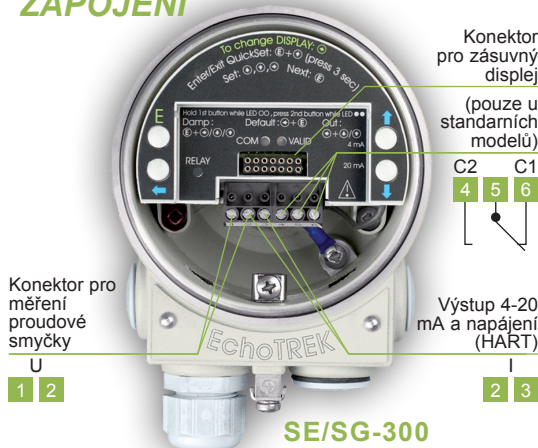
Materiál vysílače	PTFE			Korozivzdorná ocel		
Dosah (1)	3 m	5 m	6 m	7 m	12 m	15 m
Mrtvá zóna (1)	0.25 m		0.35 m	0.4 m	0.55 m	0.65 m
Pracovní teplota	-30 °C ... +90 °C			-30 °C ... +100 °C (CIP 120 °C po max. 2 hodiny)		

(1) Za optimálních podmínek a stabilizované teplotě

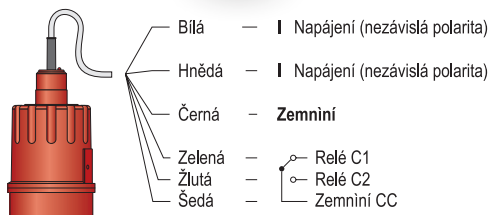
Montážní konzole
Materiál: Plast (PP) / lakovaná ocel
 <p> Dimensions shown: 150, 70, 245, 110, 80, 70, 110, 150, 2, 170, 80, 110, 150, 2, 150, 2, 150, 2. </p> <p> Labels: A-A, A-A, BSP 2", Dle typu snímače, Dle typu snímače. </p>

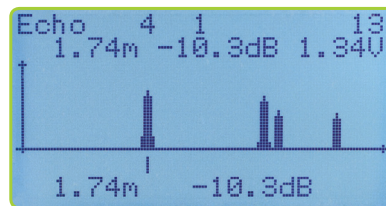
ZAPOJENÍ



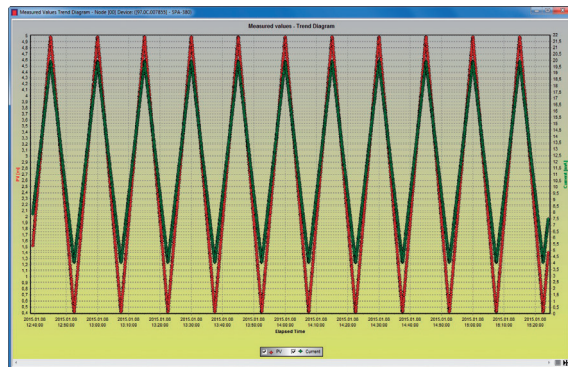
ZÁSUVNÝ DISPLEJ



ECHOMAPA MultiCONTu



ZOBRAZENÍ NAMĚŘENÉ HODNOTY v EView2



Zásuvný displej **SAP-200** umožňuje pohodlné programování snímače a odečítání naměřených hodnot. Velký LCD zobrazuje také bargraf a indikuje připojení komunikace pomocí infraportu (IrDA) pro čtení hodnot se záznamníkem dat, diagnostiku a softwarový upgrade. Jeden zásuvný displej lze použít pro jakýkoliv snímač **EchoTREK** série S-300. Vyhodnocovací jednotka **MultiCONT** umožňuje programování, napájení, diagnostiku a místní zobrazení naměřených hodnot, například formou Echomapy. Echomapa pomáhá zjistit nesprávné signály a optimalizovat tak měření.

PŘÍSLUŠENSTVÍ

Plastové příruby z Polypropylenu

SFA - 3 - 0

DIN příruby	Kód	FF ANSI příruby	Kód	JIS příruby	Kód	Pro snímače s	Kód
DN80 PN16	2	3" FF 150 psi	A	10K 80A	G	1" BSP závitem	1
DN100 PN16	3	4" FF 150 psi	B	10K 100A	H	2" BSP závitem	3
DN125 PN16	4	5" FF 150 psi	C	10K 125A	P	2" NPT závitem	4
DN150 PN16	5	6" FF 150 psi	D	10K 150A	R	1½" BSP závitem	6
DN200 PN16	6	8" FF 150 psi	E	10K 200A	S	1½" NPT závitem	7
DN250 PN16	7	12" FF 150 psi	Y	10K 300A	Z		
DN300 PN16	8						

OBJEDNÁVKOVÉ KÓDY (NE VŠECHNY KOMBINACE JSOU MOŽNÉ)

EasyTREK integrovaný kompaktní ultrazvukový snímač hladiny pro kapaliny

EasyTREK S ■■■-3■■■-■ (1)

Typ	Kód	Materiál	Kód	Měřicí rozsah	Kód	Procesní připojení	Kód	Výstup / Ex	Kód
Integrovaný	P	PP	A	25 m (2)	2	1" BSP závit	0	Bez záznamníku 4-20 mA + HART	4
		PVDF	B	15 m	4	1 1/2" nebo 2" NPT a 1" BSP (6)	N		Ex
		PTFE	T	10 m	6			relé	H
				8 m (3)	7				3
				6 m (4)	8			Ex	7
				4 m (5)	9			relé	A

EchoTREK kompaktní ultrazvukový snímač hladiny pro kapaliny

EchoTREK S ■■■-■■■-■■■-■ (1)

Typ	Kód	Materiál vysílače	Kód	Provedení	Kód	Procesní připojení	Kód	Výstup / Ex	Kód		
2-vodič		S kovovou hlavicí		2-vodič	3	BSP závit	0	2-vodič			
Snímač	E	PP	A	4-vodič	4	NPT závit	N	Bez záznamníku 4-20 mA	2		
Snímač + displej	G	PVDF	B			Příruby DIN z Polypropylenu (PN16)	DN80		2	HART	4
		PTFE	T				DN100		3	Ex	6
		Korozivzdorná ocel	S	Měřicí rozsah	Kód		DN125		4	HART / Ex	8
				25 m (2)(7)	2		DN150		5	relé	R
4-vodič		S plastovou hlavicí		15 m (8)	4	DN200	6		HART + relé	H	
Snímač	T	PP	P	10 m (9)	6	Příruby ANSI z Polypropylenu (150 psi)	3" FF	A	Profibus	P	
Snímač + displej	B	PVDF	V	8 m (3)	7		4" FF	B			
		PTFE	F	6 m (4)	8	Příruby JIS z Polypropylenu (10K)	5" FF	C	Se záznamníkem 4-20 mA	1	
		Korozivzdorná ocel (2)	M	4 m (5)	9		6" FF	D		HART	3
							8" FF	E		Ex	5
							80A	G		HART / Ex	7
						100A	H	relé	L		
						125A	P	HART + relé	A		
						150A	R				
						200A	S				
						Montážní konzole	200 mm	K	Výstup / Napájení		
							500 mm	L	4-vodič (10)		
							700 mm	M	85-255 V AC	1	
										HART	3
									4-20 mA + 2x relé	Záznámík dat	K
										HART + Záznámík dat	G
									24 V AC/DC	2	
										HART	4
										Záznámík dat	L
										HART + Záznámík dat	H

- (1) Objednávkový kód by měl být zakončen "Ex"
 (2) Ex provedení není k dispozici
 (3) S PTFE vysílačem: 6 m
 (4) S PTFE vysílačem: 5 m
 (5) S PTFE vysílačem: 3 m
 (6) Pouze pro SP-37, SP-38 a SP-39
 (7) S nerezovým čelem: 15 m
 (8) S nerezovým čelem: 12 m
 (9) S nerezovým čelem: 7 m
 (10) Dvě paralelní relé

PŘÍSLUŠENSTVÍ

Příslušenství	Objednávkový kód
Zásuvný displej	SAP-200
Vyhodnocovací jednotka	MultiCONT P-200
Zdroj napájení 24V DC pro montáž na DIN lištu	NIPOWER PPK-331
Jiskrově bezpečný zdroj pro montáž na DIN lištu	UNICONT PGK-301 Ex
HART- USB/RS485 modem pro dálkové programování pomocí PC, pro montáž na DIN lištu	UNICOMM SAK-305
HART- USB modem pro dálkové programování pomocí PC	UNICOMM SAT-304
EView2 konfigurační software pro dálkové programování	Ke stažení ZDARMA!

Příslušenství	Objed. kód
Rychloupínací připojení pro uchycení na trubku, 1", PP	SAA-101
Spojka pro uchycení na tenký plech, PP	SAA-106
Přehledná vývodka pro Trubkové prodloužení	SAA-110

Montážní konzole	Objed. kód		
Pro snímače s BSP závitem	1"	200 mm	SAA-107-0
		500 mm	SAA-108-0
		700 mm	SAA-109-0
	2"	200 mm	SAA-107-3
		500 mm	SAA-108-3
		700 mm	SAA-109-3
1 1/2"	200 mm	SAA-107-4	
	500 mm	SAA-108-4	
	700 mm	SAA-109-4	

