

**Děkujeme, že jste si vybrali přístroj firmy NIVELCO.
Jsme si jisti, že budete s jeho používáním spokojeni.**

1. APLIKACE

Vodivostní systém pro měření hladiny lze nasadit na kapaliny s vodivostí vyšší než 10 $\mu\text{S/cm}$. Používá se jako spínač limitních hladin, nebo pro detekci uniklých kapalin. Skládá se z elektrod, držáku pro jednu elektrodu, či hlavice pro více elektrod a vyhodnocovacího relé.

Elektrody s označením **KLN-2□□** se našroubují do držáku, či hlavice **NIVOCONT KSK-□□□** a ta se napojí na vyhodnocovací relé **NIVOCONT KRK-512-5**. Pokud není materiál nádrže vodivý, je nutné použít další elektrodu jako referenční.

2. TECHNICKÁ DATA

2.1 OBECNÉ INFORMACE

2.1.1 TECHNICKÁ DATA VYHODNOCOVACÍHO RELE

Typ	KRK-512-5
Napětí	3.5 V AC
Proud	< 0.2 mA AC
Citlivost	Nastavitelná: 5 k Ω ... 100 k Ω
Max. kapacita kabelu	800 nF
Odezva	max. 400 ms
Přesnost nastavení (mech.)	$\pm 5\%$
Zpoždění	Nastavitelné: 0.5 ... 10 s
t ₁ zpoždění	1.5 s
Typ relé	1x SPDT
Spínané napětí	250 V AC1, 24 V DC
Spínaný proud	8 A AC1
Spínaný výkon	2500 VA AC1, 240 W DC
Elektrická pevnost	3.75 kV
Mechanická životnost	3 x 10 ⁷ sepnutí
Elektrická životnost	0.7x10 ⁵ sepnutí
Napájení U _n	24 V...240 V AC/DC
Povolný rozsah napětí	Nominální napětí - 15% ... +10%
Spotřeba	max 2.5 VA / W
Okolní teplota	-20 °C ... +55 °C
Elektrické připojení	max. 2.5 mm ² / s těsněním 1.5 mm ²
Elektrická ochrana	Třída II.
Stupeň krytí	IP 20
Procesní připojení	DIN lišta EN 60715
Hmotnost	72 g

2.4 ROZMĚRY

SPÍNAČÍ JEDNOTKA KRK-512-5	DRŽÁK (PONORNÝ) KSK-201	HLAVICE KSH-20□	DRŽÁK KSP-201 / KSS-201 / KSN-201	ELEKTRODA KLN-2□□
HLAVICE KSH-202 KSH-203 KSH-204	ODDĚLOVAČ KLP-204	HLAVICE KSH-30□	ODDĚLOVAČ KLP-201	

2.3 PŘÍSLUŠENSTVÍ

- Uživatelský manuál
- Záruční list
- Prohlášení o shodě
- Těsnění (tloušťka 2 mm)
(KLINGER OILIT)
 - 1 kus 3/8" (pro KSP-201, KSS-201, KSN-201)
 - 1 kus 1/2" pro KSH-20_
- M6 matice (standardní SW):
 - 3 kusy pro KSH-202
 - 4 kusy pro KSH-203, KSH-204
- M6 matice (nest. SW):
 - 1pc. pro KSH-204

NIVELCO

NIVOCONT
KRK - 512 CONDUCTIVE
LEVEL SWITCH

UŽIVATELSKÝ MANUÁL



Výrobce:

NIVELCO Process Control Co.

H-1043 Budapest, Dugonics u. 11.

Telefon: (36-1) 889-0100 = Fax: (36-1) 889-0200

E-mail: sales@nivelco.com = www.nivelco.com

Dodávateľ:

MICROWELL spol. s r. o., SNP 2018/42, 927 00 Šafa

Tel.: (+421) 31/ 770 7585, 770 7587

E-mail: microwell@microwell.sk http://www.microwell.sk

2.1.2 TECHNICKÁ DATA DRŽÁKŮ A HLAVIC

Typ	KSK-201	KSP-201	KSS-201	KSN-201	KSH-202	KSH-203	KSH-204	KSH-301	KSH-302	KSH-303	KSH-304	KLN-2□□	KLP-201	KLP-204		
Počet elektrod	1				2+r	3+r	4+r	1+r	2+r	3+r	4+r	1	—	—		
Těsnění elektrod	ABS	PP	PFA				—				—	—	—			
Vývodka kabelu	Pg 9				M20x1.5 s ochranou čepičkou				Průměr kabelu 6 ... 12 mm				—	—		
Procesní připojení	—				3/8" BSP				1 1/2" BSP				M6	—		
Materiál připojení	—	PP	A44 uh. ocel	KO35 nerez ocel (1.4571)				PP				KO35 1.4571	—	—		
Materiál pouzdra	—				Lakovaná hliníková slitina				PBT				—	PP	PVDF	
Pracovní teplota	max 80°C				max 200°C				max 80°C				—	max 80°C	max 130°C	
Maximální tlak	—	0.3MPa	—				1.6 MPa				0.3 MPa				—	—
Stupeň krytí	—	—	IP 20				—				IP 65				—	—
Hmotnost	0.05 kg	—	0.1 kg				—				0.4 kg				0.22 kg/m	—

r = referenční elektroda

2.2 OBJEDNÁVKOVÉ KÓDY

NIVOCONT KRK - 512 - □

NAPÁJENÍ	KÓD
24-240 V AC/DC	5

NIVOCONT KLN - 2 □ □

DĚLKA SONDY*	KÓD
0.5 m ... 3 m	05... 30

* lze objednat pouze po 500 mm

NIVOCONT KS □ - □ 0 □

POUZDRO	KÓD
Hliník	2
Plast	3

TYP	KÓD
Držák (ponorný)	K
DRŽÁKY PRO 1 ELEKTRODU	
PP	P
Uhlíková ocel	S
Nerez ocel	N
HLAVICE	
Nerez ocel	H

POČET ELEKTROD	KÓD
1 + ref. elektroda*	1
2 + ref. elektroda	2
3 + ref. elektroda	3
4 + ref. elektroda	4

* pouze pro plastové verze

Oddělovač elektrod:
NIVOCONT KLP - 201 pro KSH-2
NIVOCONT KLP - 204 pro KSH-3

3. INSTALACE

Vyhodnocovací relé **KRK-512-5** lze uchytnout na DIN lištu EN 60715.

Elektrody **KLN-200** lze místně zkrátit na požadovanou délku. Elektrody poté našroubujte do příslušného držáku, či hlavice **KS0-200**.

NEZAPOMEŇTE ELEKTRODY DOTÁHNOUT MATKOU M6!

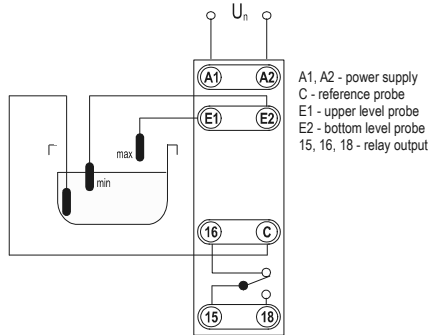
Při použití hlavice **KSH-204** je nutné dotáhnout referenční elektrodu pomocí SW hexagonální M6 matice!

Doporučujeme použít oddělovače elektrod **KLP-000** každých 500mm.

Držák **KSK-201** lze ponořit do kapaliny bez riziku zkratu, protože disponuje stupněm krytí IP 68. Pokud je nutné měření v jímcce, nebo plastové nádrži, je nutné použít 2 tyto držáky.

4. ELEKTRICKÉ PŘIPOJENÍ

Pokud je materiál nádrže vodivý, není nutné použít referenční elektrodu. V takovém případě připojte svorku s označením **C** k nádrži. U hlavice jsou svorky **E1** a **E2** označeny jako 1...4. Referenční elektroda pak jako **C**. Přípustná délka kabelu mezi vyhodnocovací jednotkou a hlavici / držákem závisí na kapacitě a vodivosti kabelu.



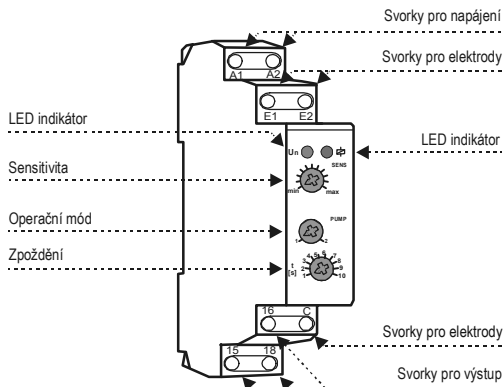
Připojení pro NIVOCONT KRK-512-5

5. ZAPOJENÍ

5.1. NASTAVENÍ

Zelená LED (U_n) indikuje sepnuté relé. Operační mód a zpoždění lze nastavit pomocí potenciometrů na čelním panelu.

Pro nastavení citlivosti použijte potenciometr s označením **SENS** a to následujícím způsobem: nechte zaplavit všechny elektrody. Nastavte minimální zpoždění (t). Nastavujte citlivost od minima po maximum do doby, než sepnou relé. Nenastavujte větší citlivost, než je třeba.



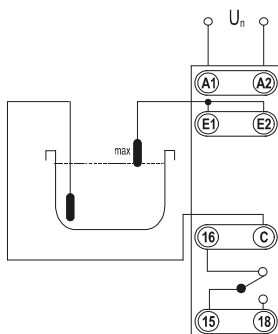
Čelní panel NIVOCONT KRK-512-5

5.2. LED INDIKACE

- Zelená LED – přístroj je po napájení
- Červená LED – relé je sepnuté (kontakty 15 a 18 jsou sepnuté)
- Červená LED nesvíí – relé je rozepnuté (kontakty 15 a 16 jsou sepnuté)
- Červená LED bliká – zpoždění

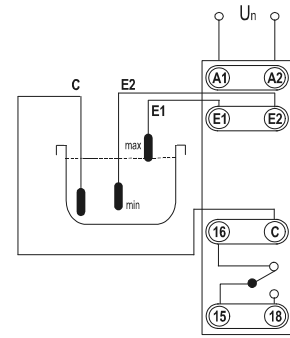
5.3. MĚŘENÍ JEDNÉ HLADINY

Pokud relé **KRK-512-5** vyhodnocuje pouze jednu hladinu, elektrody připojte na svorky **E1** a **E2**. Pro měření maximální hladiny nastavte přepínač 'PUMP' do polohy 'UP' a pro měření minimální hladiny do polohy 'DOWN'.

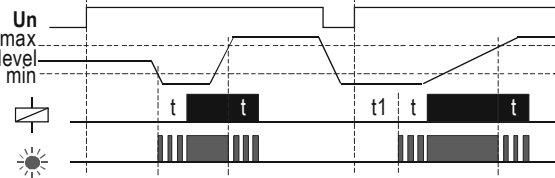


5.4. MĚŘENÍ DVOU HLADIN

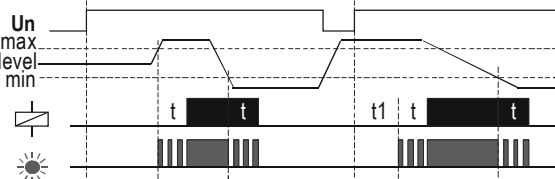
Vyhodnocovací relé **NIVOCONT KRK-512-5** lze použít pro napouštění a vypouštění nádrže. Během napouštění by měl být přepínač 'PUMP' v poloze 'UP' a pro vypouštění v poloze 'DOWN'. Při této konfiguraci se v případě výpadku napájení (relé se rozpoj) předejde nežádoucímu přetečení / vypouštění.



NAPOUŠTĚNÍ



VYPOUŠTĚNÍ



6. ÚDRŽBA, OPRAVY

Přístroj nevyžaduje pravidelnou údržbu.

Opavy v záruční době i po ní se provádí výhradně u výrobce.

7. SKLADOVACÍ PODMÍNKY

Okolní teplota: -30 ... 70 °C

Relativní vlhkost: max. 85%

8. ZÁRUKA

NIVELCO nabízí 3-letou záruku s odkazem na podmínky uvedené v Záručním listu.

krk5121a0600h_02

Červenec 2008.

NIVELCO si vyžaduje právo na změnu jakýchkoliv technických parametrů bez předchozího oznámení.