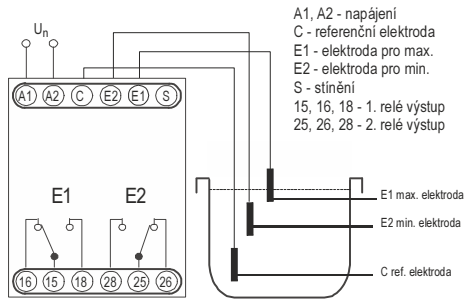


4. ELEKTRICKÉ PŘIPOJENÍ

Pokud je materiál nádrže vodivý, není nutné použít referenční elektrodu. V takovém případě připojte svorku s označením **C** k nádrži. U hlavic jsou svorky E1 a E2 označeny jako 1...4. Referenční elektroda pak jako C. Přípustná délka kabelu mezi vyhodnocovací jednotkou a hlavicí / držáků závisí na kapacitě a vodivosti kabelu. Aby ses předešlo rušení, doporučujeme použít stíněné kabely.

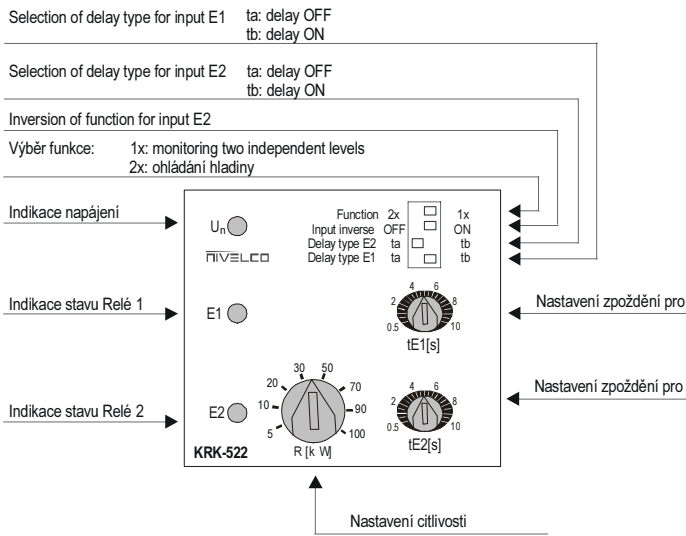


A1, A2 - napájení
C - referenční elektroda
E1 - elektroda pro max.
E2 - elektroda pro min.
S - stínění
15, 16, 18 - 1. relé výstup
25, 26, 28 - 2. relé výstup

5. ZAPOJENÍ

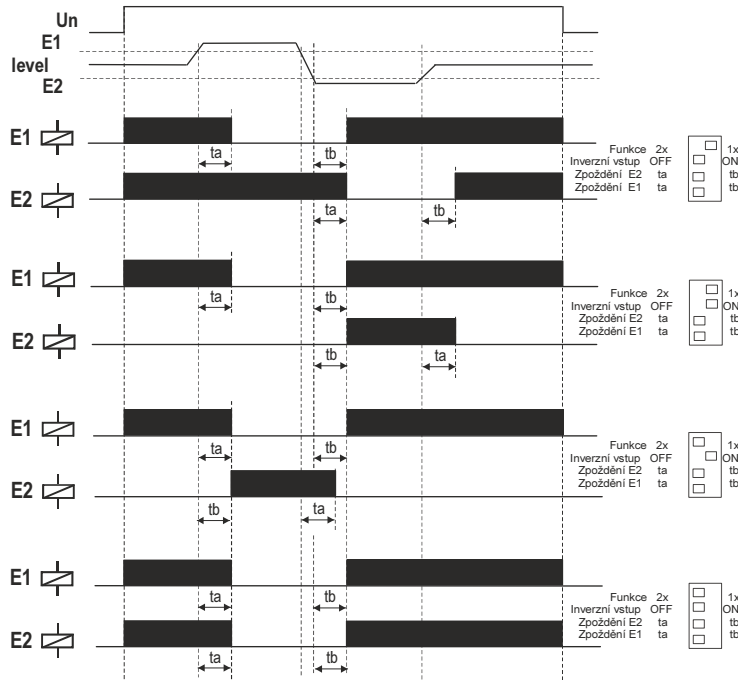
5.1. NASTAVENÍ

Zelená LED (U_n) indikuje, že je přístroj pod napájením. Diody E1 a E2 pak zelenou barvou indikují sepnutý stav relé. Operační mód, zpoždění na On a OFF lze nastavit pomocí potenciometrů na čelním panelu. Potenciometry E1(s) a tE2(s) slouží k nastavení času zpoždění. Nastavení citlivosti (R potenciometr) by mělo odpovídat vodivosti kapaliny. Nenastavujte větší citlivost, než je třeba.



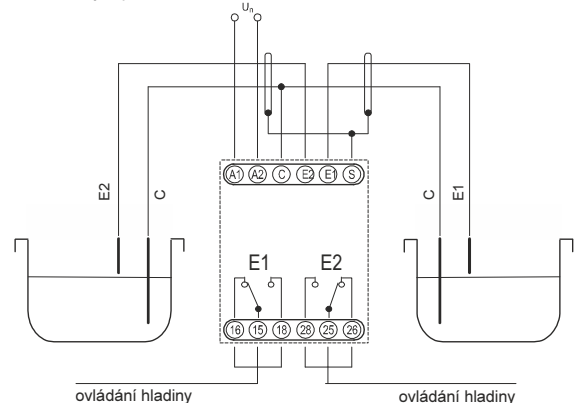
Čelní panel NIVOCONT KRK-522

5.2. STAVY RELÉ VÝSTUPŮ

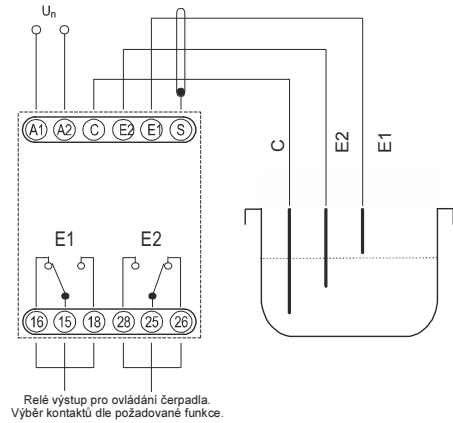


5.3. MĚŘENÍ 2 NEZÁVISLÝCH HLADIN (FUNKCE: 1X)

KRK-522-□ umožňuje spínání 2



5.4. OVLÁDÁNÍ HLADINY (FUNKCE: 2X)



6. ÚDRŽBA, OPRAVY

Přístroj nevyžaduje pravidelnou údržbu.

Opavy v záruční době i po ní se provádí výhradně u výrobce.

7. SKLADOVACÍ PODMÍNKY

OKOLNÍ TEPLOTA: -30 °C... +70 °C. Relativní vlhkost: max. 85%

8. ZÁRUKA

NIVELCO nabízí 3-letou záruku s odkazem na podmínky uvedené v Záručním listu.

krk5221c0600h_01
Září 2006.

NIVELCO si vyžaduje právo na změnu jakýchkoliv technických parametrů bez předchozího oznámení.