

**Děkujeme, že jste si vybrali přístroj firmy NIVELCO.  
Jsme si jistí, že budete s jeho používáním spokojeni.**

## 1. APLIKACE

UNICONT PLK-501 je univerzální vsuvný zobrazovač, který je určen pro instalaci mezi tělo snímače a standardní DIN konektor 43650. Je navržen pro zobrazování nastavených hodnot dle proudové smyčky 4...20 mA bez potřeby napájení. Rozsah nastavitelných hodnot jsou 4 znaky.

## 2. TECHNICKÉ ÚDAJE

### 2.1 OBECNÉ ÚDAJE

| Typ                  | UNICONT PLK-501, PLK-501 Ex   |
|----------------------|---|
| Elektrické zapojení  | 2-vodič DC  |
| Vstup                | 4 ... 20 mA (proudová smyčka)   |
| Zobrazení            | 4 číslice, 7,62 mm LED  |
| Rozsah               | - 1999 ... + 9999   |
| Čas tlumení          | 0,3 ... 30 sec  |
| Přesnost zobrazení   | 0,1% ± 1 číslice  |
| Ztráta napětí        | ≤ 6 V [I <sub>in</sub> : 25mA]  |
| Okolní teplota       | 0°C ... +70 °C  |
| Referenční teplota   | + 25 °C   |
| Přepětí              | 120 ... 150 VDC (max 1 sec při 25 °C)                                     |
| Elektrická ochrana   | Třída III.  |
| Ex značení           | ATEX II (1) 2 G EExia IICT4   |
| Jiskrová bezpečnost  | U <sub>max</sub> < 28V P <sub>max</sub> < 660 mW I <sub>max</sub> < 93 mA |
| Elektrické připojení | DIN 43650 konektor  |
| Stupeň krytí         | IP 65   |
| Rozměry              | 47 x 47 x 68 mm   |
| Hmotnost             | ~ 100 gr  |

NIVELCO

# UNICONT

PLK-501, PLK-501-Ex  
UNIVERZÁLNÍ  
VSUVNÝ ZOBRAZOVÁČ

UŽIVATELSKÝ MANUÁL



Dodávateľ:  
MICROWELL, spol. s r. o.  
SNP 2018/42, 927 00, Šafa  
TEL: (+421) 31 770 7585  
E-mail: microwell@microwell.sk  
http://www.microwell.sk

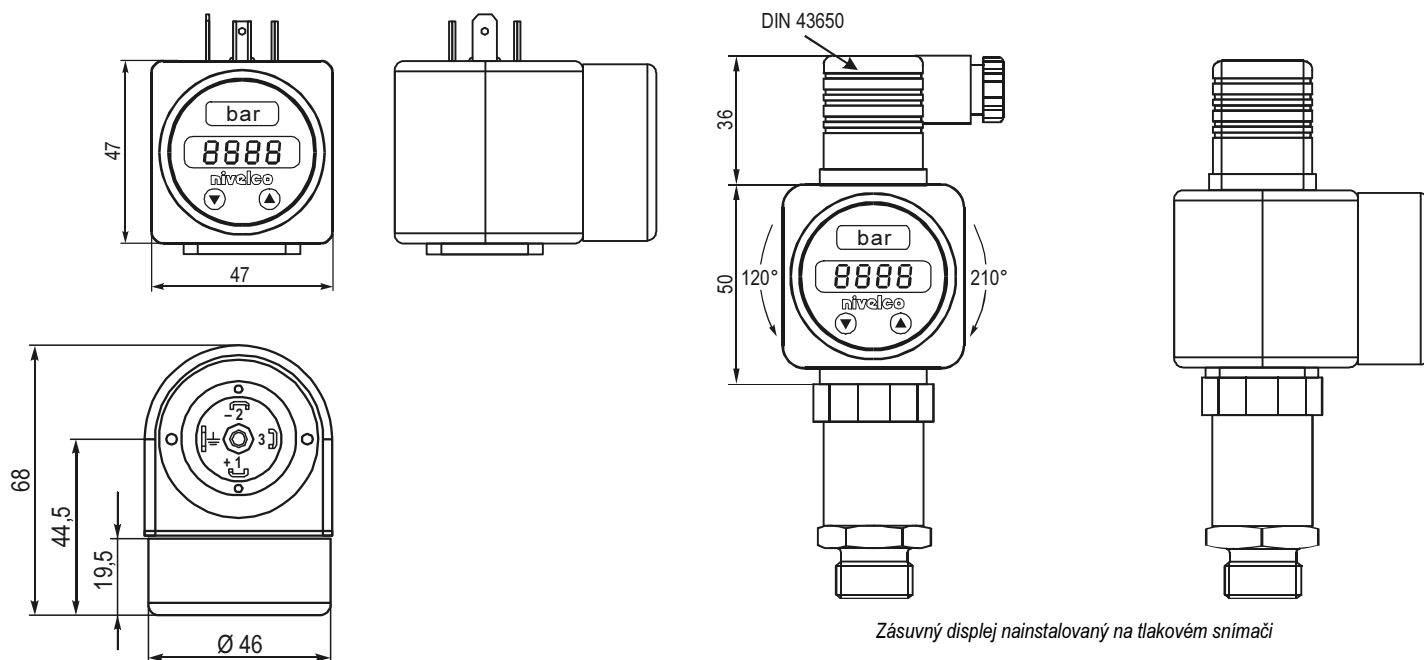


Výrobce: **CE**  
**NIVELCO Process Control Co.**  
H-1043 Budapest, Dugonics u. 11.  
Phone: (36-1) 889-0100 ■ Fax: (36-1) 889-0200  
E-mail: sales@nivelco.com ■ www.nivelco.com

## 2.2 PŘÍSLUŠENSTVÍ

– Manuál                                      – Záruční karta                                      – Nálepka s jednotkou                                      – Nálepka na čelní panel                                      – Montážní šroub

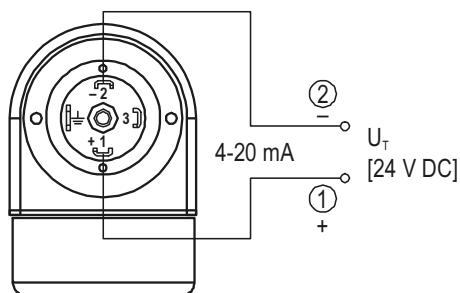
## 3 NÁKRESY



## 4. INSTALACE

Ze snímače, na který chcete zobrazovač nainstalovat demontujte DIN konektor, ale neodpojujte vodiče. Poté vsuňte zobrazovač mezi tělo snímače a konektor a pomocí šroubu všechny 3 části zajistěte. Dejte pozor na těsnění.

## 5. ELEKTRICKÉ PŘIPOJENÍ



Po odejmutí DIN konektoru přiveďte vodiče ke svorkám dle obrázku vlevo.

## 6. NASTAVENÍ

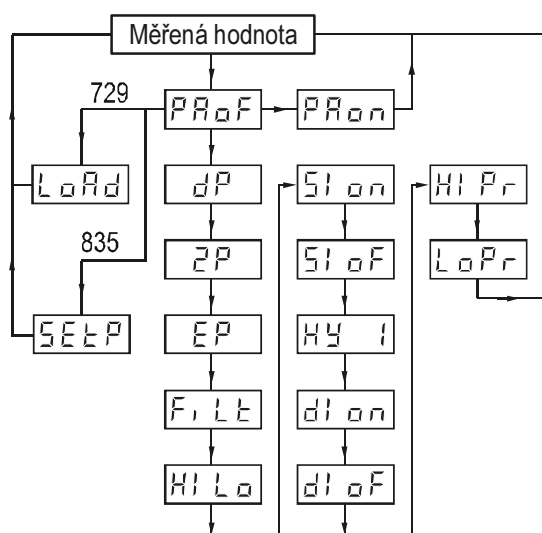
Zobrazované hodnoty musí být nastaveny tak, aby odpovídali proudu 4...20 mA, který protéká skrz přístroj. Nastavení lze provést pomocí tlačítek na čelním panelu.

**Vstup do konfiguračního menu a navigace se provádí šipkami. Potvrzení a uložení nastavených parametrů se provede stiskem obou šipek současně. V případě držení šipky déle než 5s při nastavování hodnoty se rychlost posunu hodnoty zvětší.**

## ČELNÍ PANEĽ



## GRAF MENU



**PRoF** Bezpečnostní kód OFF (tovární nastavení)

Pokud je bezpečnostní kód ve stavu OFF (vypnuto), objeví se po vstupu do menu číslo "1". Změnou této číslice na předem určený bezpečnostní kód znemožní jakékoliv další programování. Po výstupu z menu se zobrazí: **PRoN**. Výchozí bezpečnostní kód je "0".

Stiskem obou šipek současně vstoupíte do podmenu a tím samým krokem uložíte nastavené hodnoty a vystoupíte z podmenu.

**PRoN** Bezpečnostní kód ON, programování zakázáno

Po vstupu do menu se objeví číslo „1“. Zadáním správného bezpečnostního kódu se zpřístupní programování. Po výstupu z menu se objeví: **PRoF**

**PRoF** Nastavení bezpečnostního kódu: vstupte do menu a nastavte číselný kód "835". Poté se objeví speciální funkce **SEtP**. Nastavení potvrďte stiskem tlačítek současně a poté se objeví číslice „1“, což umožní zadat nový kód v rozsahu 0...9999. Potvrzení nového kódu se provede stisknutím obou tlačítek současně. Nastavený kód potvrdíte stiskem obou tlačítek současně.

**dP** Nastavení desetinné čárky:

Vstupte do menu – nastavte hodnotu – uložení/výstup z menu

**zP** Nastavení hodnoty odpovídající 4 mA

**EP** Nastavení hodnoty odpovídající 20 mA

**Filt** Filtr vstupního signálu, nastavitelný 0,3-30sec

**HILo** Nepoužívat

**SIoN** Nepoužívat

**SIoF** Nepoužívat

**HYI** Nepoužívat

**dIoN** Nepoužívat

**dIoF** Nepoužívat

**HI Pr** Čtení maximální naměřené hodnoty od doby, kdy je zobrazovač pod napájením. Hodnotu lze resetovat odpojením od napájení.

**LoPr** Čtení minimální naměřené hodnoty od doby, kdy je zobrazovač pod napájením. Hodnotu lze resetovat odpojením od napájení.

**LoRd** Návrat nastavení na tovární hodnoty. Vstupte do **PRoF** a nastavte hodnotu "729". Poté stisknete obě tlačítka současně. Objeví se **LoRd** a stiskem znovu obou tlačítek se nahraje tovární nastavení s výjimkou bezpečnostního kódu.

## 7. OCHRANA PROTI VÝBUCHU

Ve výbušném prostředí je nutné použít pouze adekvátně certifikované snímače a zobrazovače!

Dále je nutné, aby byl snímač napájen jiskrově bezpečným zdrojem napájení, nebo připojen na obvod 4...20 mA pomocí galvanického oddělovače.

## 8. ÚDRŽBY, OPRAVY

Přístroj nevyžaduje pravidelnou údržbu. Jak záruční, tak pozáruční opravy se provádí výhradně u výrobce.

## 9. SKLADOVACÍ PODMÍNKY

Skladovací teplota: -25°C...+80°C

## 10. ZÁRUKA

Na tento přístroj se vztahuje záruka po dobu 2 let dle podmínek uvedených v Záručním listu.

plk5012c0600h\_01  
2015, březen 30.

Nívelco si rezervuje právo na změnu technické specifikace bez předchozího upozornění.