



www.microwell.sk
klima@microwell.sk

Midea Building Technologies Division
Midea Group

Adresa: Midea Headquarters Building, 6 Midea Avenue, Shunde, Foshan, Guangdong, China

Poštové smerovacie číslo: 528311

mbt.midea.com www.midea-group.com tsp.midea.com

Poznámka: Špecifikácie produktu sa z času na čas menia v závislosti od vylepšení a vývoja produktu a môžu sa líšiť od špecifikácií uvedených v tomto dokumente.



Tepelné čerpadlá



MICROWELL

www.microwell.sk

klima@microwell.sk

Midea MBT

Midea MBT (Midea Building Technologies) je kľúčovou divíziou skupiny Midea, popredného poskytovateľa komplexných riešení inteligentných budov, ktoré zahŕňajú zdroje energie, výtahy, riadiace systémy a vykurovanie, vetranie a klimatizáciu. Spoločnosť Midea MBT pokračuje v tradícii inovácií, na ktorej bola založená, a stala sa svetovým lídrom v oblasti HVAC a riadenia budov. Silná snaha o napredovanie vyústila do vybudovania rozsiahleho oddelenia výskumu a vývoja, vďaka ktorému sa spoločnosť Midea MBT dostala na čelo konkurencie. Prostredníctvom týchto nezávislých projektov a spoločnej spolupráce s inými globálnymi podnikmi dodala spoločnosť Midea zákazníkom na celom svete tisíce inovatívnych riešení.

3 podniky tvoria významné zložky riešení inteligentných budov Midea



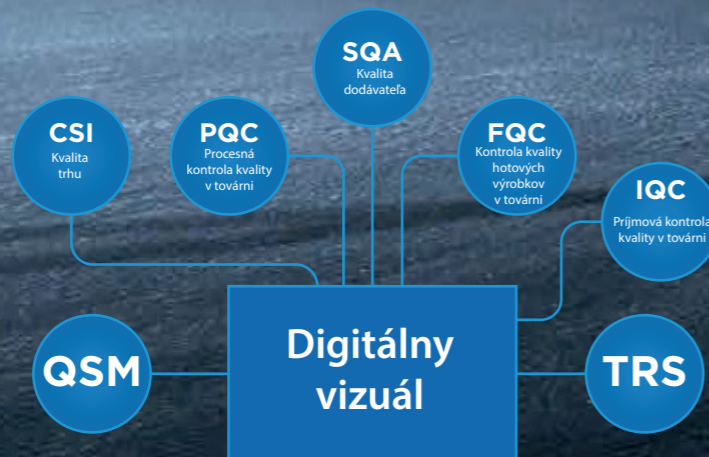
4 výrobné základne môžu dosiahnuť rýchle dodávky



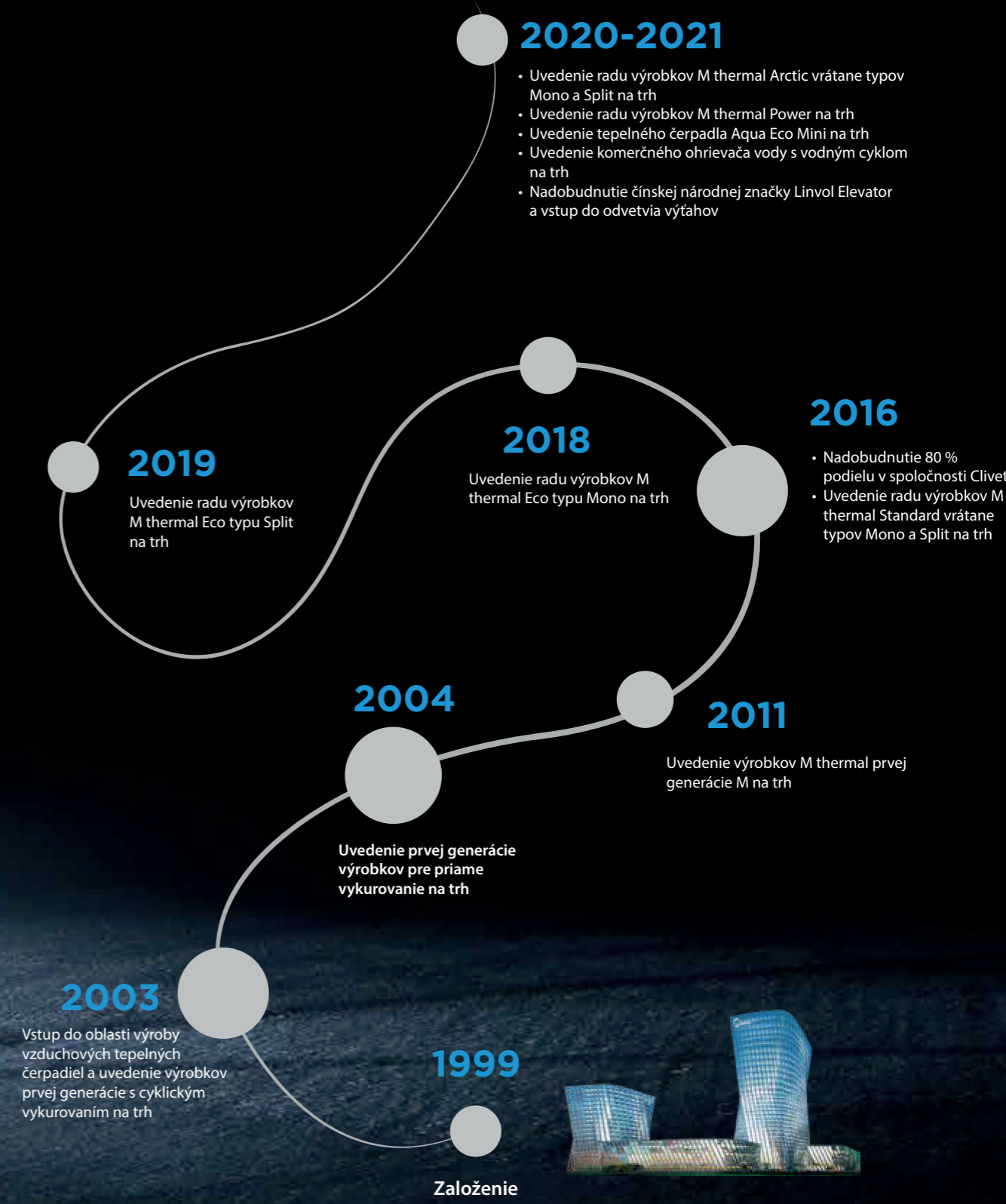
Viac ako 100 testovacích laboratórií pokrýva všetky možnosti reálnych aplikácií



Všetky výrobky je možné vizualizovať a digitalizovať počas celého procesu



Riešenie tepelného čerpadla



Globálne centrum náhradných dielov Midea

Globálne centrum náhradných dielov poskytuje vysokokvalitné a rýchle dodávky náhradných dielov.

"**2** (Centrála náhradných dielov) + **10** (Regionálne centrum náhradných dielov) + **N** (Celoštátny sklad náhradných dielov)"
Rozloženie zásob náhradných dielov dokáže zabezpečiť včasné dodávky popredajných náhradných dielov globálne.

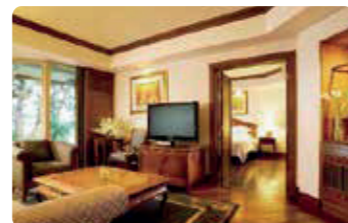
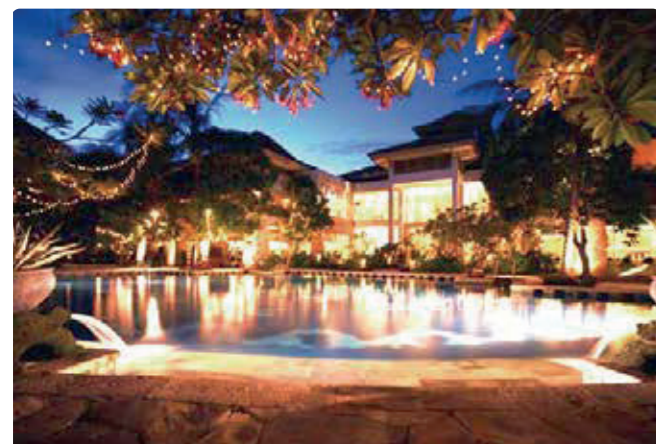


Referenčné projekty



Aston Kuta Bali Hotel (päťhviezdičkový)

- 📍 Krajina: Indonézia
- 📍 Mesto: Bali
- 📅 Rok dokončenia: 2010
- 🏢 Jednotka: Tepelné čerpadlo ATW



Hotel Sheraton Bandara Resort (päťhviezdičkový)

- 📍 Krajina: Indonézia
- 📍 Mesto: Jakarta
- 📅 Rok dokončenia: 2011
- 🏢 Jednotka: Tepelné čerpadlo ATW



Grand Aston Tunjungan (päťhviezdičkový)

- 📍 Krajina: Indonézia
- 📍 Mesto: Surabaya
- 📅 Rok dokončenia: 2013
- 🏢 Jednotka: Tepelné čerpadlo ATW



Rezidencie Royale Springhill

- 📍 Krajina: Indonézia
- 📍 Mesto: Jakarta
- 📅 Rok dokončenia: 2010
- 🏢 Jednotka: Tepelné čerpadlo ATW

M thermal



JEDEN systém
pre VŠETKY vaše potreby

Čo je M thermal?

M thermal je jedným z druhov tepelných čerpadiel využívajúcich vzduch ako zdroj. Dokáže odoberať teplo z okolitého vzduchu a odovzdávať ho do interiéru na vykurovanie priestorov a prípravu teplej vody.



1 Prvá fáza

Keď je teplota chladiva nižšia ako teplota okolia, teplo prechádza zo vzduchu prúdiaceho cez výmenník tepla na strane vzduchu do chladiva a chladivo sa vyparuje.

2 Druhá fáza

Keď výpary chladiva prechádzajú kompresorom, tlak chladiva sa zvyšuje a teplota stúpa nad teplotu vody v systéme teplovodného vykurovania.

3 Tretia fáza

Pri prechode horúcich výparov chladiva cez výmenník tepla na strane vody sa ohrieva voda v systéme teplovodného vykurovania, ktorá sa potom čerpá do interiéru do koncových zariadení na vykurovanie priestoru alebo do zásobníka teplej vody. Chladivo sa ochladí, skondenzuje a vráti sa do expanzného ventilu, aby sa cyklus opäť začal.

4 Štvrtá fáza

Keď chladivo prechádza expanzným ventilom a rozpína sa, jeho teplota aj tlak klesajú.

Prečo je M thermal?

Stále na tom pracujeme



thermal

2021
Rad výrobkov
Power



2020
Rad výrobkov Arctic



2018
Rad výrobkov Eco



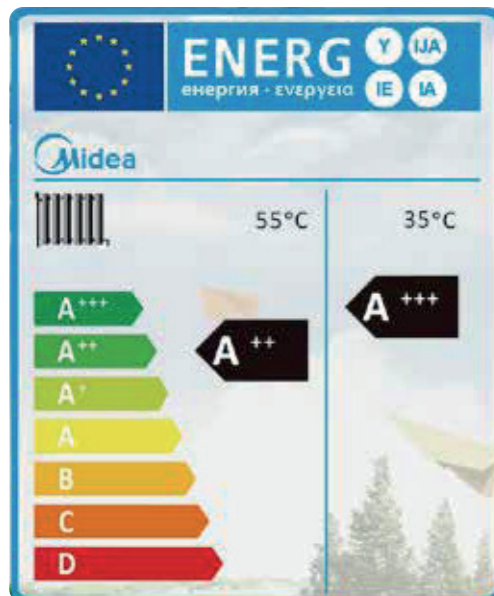
2016
Rad výrobkov Standard



2011
Počiatočná generácia



Sme široko uznávaní



Smernica ErP*

ηs. Sezónna energetická účinnosť vykurovania priestoru

ηs priemer do **A+++** pri 35 °C

ηs priemer do **A++** pri 55 °C

*Označuje najvyššiu možnú triedu pre rad výrobkov M thermal. Konkrétnu triedu rôznych modelov nájdete v špecifikáciách.



Sme šetrní k životnému prostrediu.

Ekologické chladivo R32

Nižší GWP 675 (GWP: potenciál globálneho otepľovania)

Nulový vplyv na ozónovú vrstvu

Menej emisií uhlíka

Vyšší koeficient prestupu tepla

Lepší výkon v zlych podmienkach Menšia strata tlaku

Žiadny teplotný sklz

Dá sa ľahšie získať

Menej naplnený objem

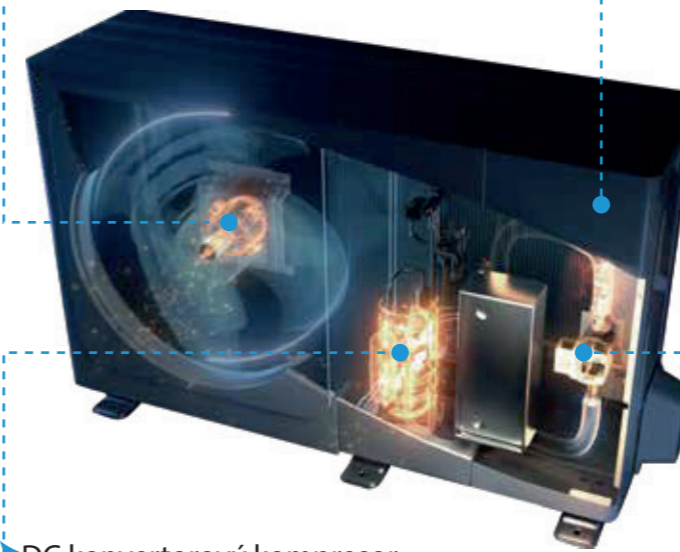
Nižšie náklady



R32

Sme spoľahliví

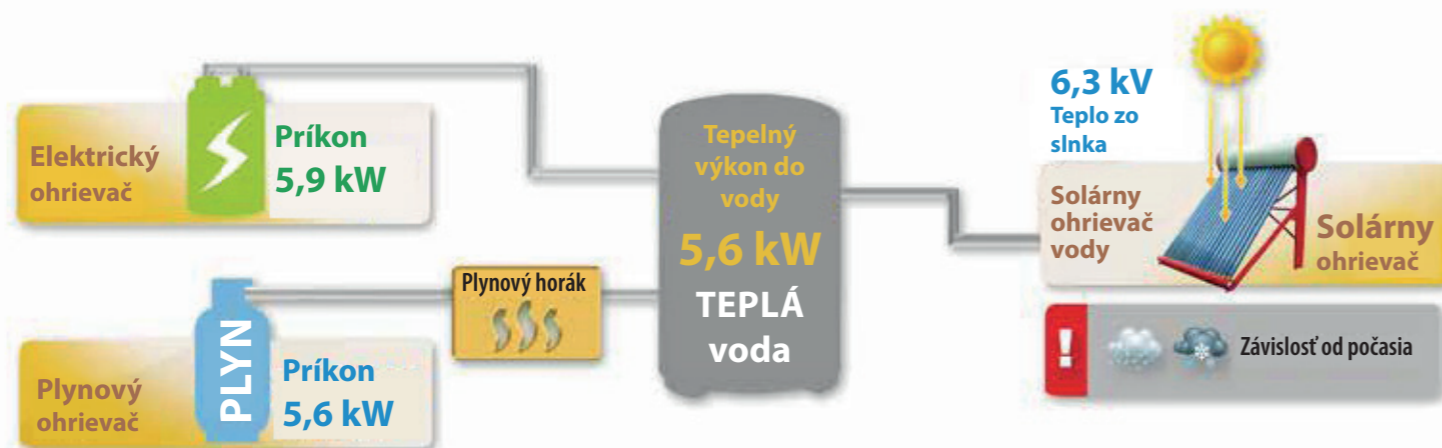
- ▶ **DC konvertorový motor ventilátora**
 - > Certifikácia CE/CCC
 - > Motor ventilátora BLDC s plynulou reguláciou
 - > Tichá prevádzka
 - > Nízka spotreba energie
 - > 8 stĺpov
 - > Izolačný stupeň E
 - ▶ **Hliníková fólia výmenníka tepla**
 - > Štandardné výrobky: 200 hodín neutrálnej soľnej hmly
 - > Výrobky proti ťažkej korózii: 1 000 hodín neutrálnej soľnej hmly
140 hodín kyslej soľnej hmly
 - ▶ **Medené potrubie výmenníka tepla**
 - > Štandardné výrobky: 24 hodín neutrálnej soľnej hmly
 - > Výrobky proti ťažkej korózii: 150 hodín neutrálnej soľnej hmly pre ODU
 - ▶ **DC konvertorový kompresor**
 - > Certifikácia CE
 - > Široká pracovná frekvencia
 - Vysoká účinnosť
 - Šesť stĺpov
 - Izolačný stupeň E
 - > Dvojité excentrické vačky
 - 2 balančné závažia
 - Lepšia rovnováha
 - Nízke vibrácie
 - > Regulácia chladenia rozprašovanej kvapaliny
 - Zníženie teploty vypúšťania
 - Vysoká spoľahlivosť
 - > Kompaktná konštrukcia
 - Vysoko odolné ložiská
 - Vysoko stabilné pohyblivé časti
 - ▶ **Hydraulické komponenty od známych výrobcov**
 - > Doskový výmenník tepla
 - > Expanzná nádrž
 - > Vodné čerpadlo
 - Dizajn DC konvertora*
 - Certifikácia CE
 - Vysoká účinnosť
 - Veľká hlava čerpadla
 - Trieda izolácie F
 - Úroveň ochrany IPX4D
- *V prípade radu výrobkov Arctic Mono (18 ~ 30 kW) má vodné čerpadlo tri rýchlostné možnosti, ale jednotky používajú iba jednu z nich.



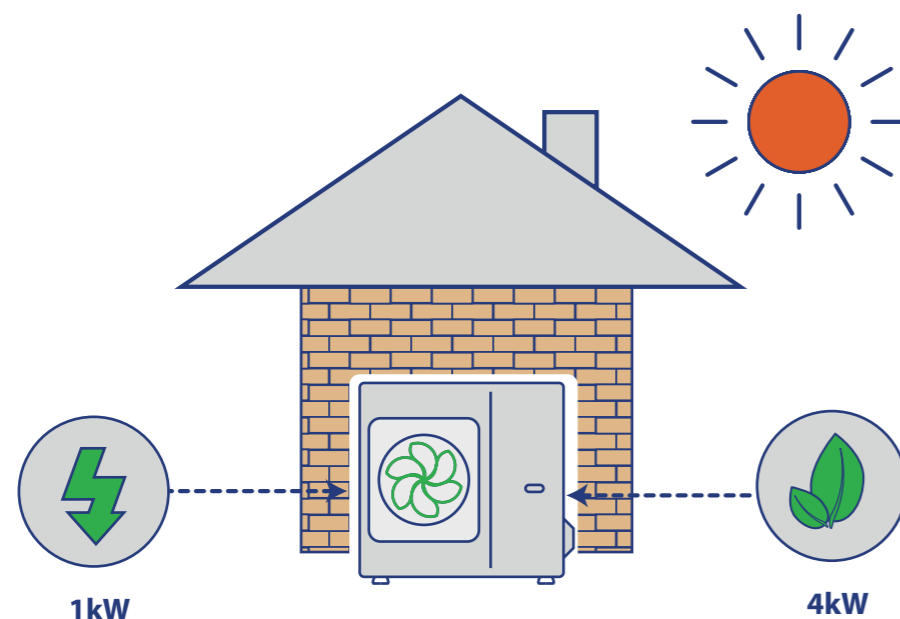
Sme energeticky efektívni



Na každú 1 kWh spotrebovanej elektrickej energie možno zvyčajne získať približne 4 kWh energie, čo predstavuje takmer 5 kWh tepelnej energie len na 1 kWh elektrického príkonu a takmer 500 % účinnosť.



Poznámka: Vyššie uvedené údaje sú len referenčné.





Don't trust
nobody u
oesit ha
sense of
humour

Rad výrobkov M thermal Arctic

Zameraný na vaše pohodlie

Split 4 ~ 16 kW



Mono 4 ~ 30 kW

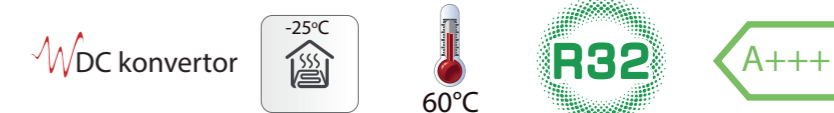


Rad výrobkov

Mono	Kapacita (kW)	4	6	8	10	12	14	16	18	22	26	30
	220 ~ 240 V - 1 N - 50 Hz	•	•	•	•	•	•	•				
Vonkajšia jednotka Split	Kapacita (kW)	4	6	8	10	12	14	16				
	220 ~ 240 V - 1 N - 50 Hz	•	•	•	•	•	•	•				
Hydronická skrinka Split	Model	60			100			160				
	220 ~ 240 V - 1 N - 50 Hz		•			•			•			
Hydronická integrovaná nádrž Split	Objem (L)	190					240					
	220 ~ 240 V - 1 N - 50 Hz		•					•				

Prehľad

Chladivo R32 má o 75 % menší vplyv na globálne otepľovanie.
 Technológia DC konvertora umožňuje presnú spotrebu pri reálnom zaťažení.
 Maximálna teplota vody do 65 °C pomocou tepelného čerpadla
 Minimálna prevádzková teplota okolia do -25 °C
 COP do 5,20 (model Split 4/8 kW)
 Vysoký stupeň energetickej účinnosti A+++ pre úsporu energie (teplota vody na výstupe 35 °C)
 Ponúka vykurovací výkon 100 % pri -7 °C (teplota vody na výstupe 35 °C, model Mono/Split 4 kW).
 Zabezpečenie vykurovania, chladenia a teplej úžitkovej vody, celkové tepelné riešenie
 Kompatibilita s inými zdrojmi tepla, ako sú solárne panely a kotly



Kompatibilita s rôznymi druhmi terminálov

Jednotka ventilátorovej cievky



Radiátor



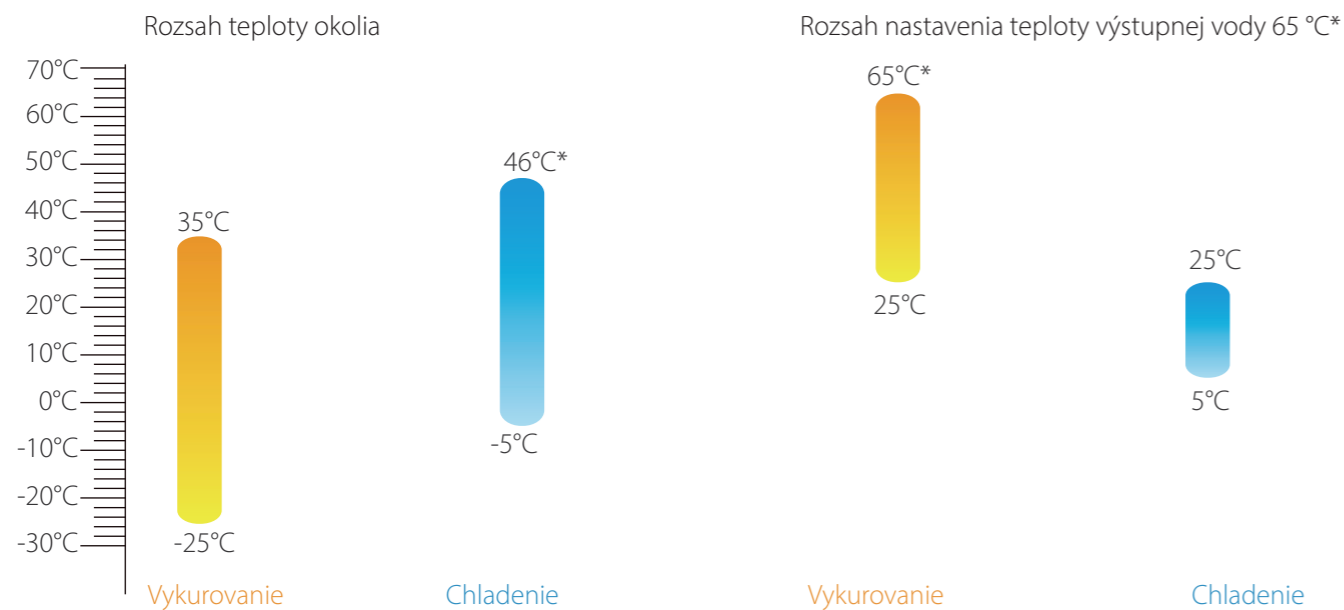
Nádrž na vodu



Slučka podlahového vykurovania



Široký prevádzkový rozsah



* Pre modely Mono 4 ~ 16 kW a Split je rozsah teploty okolia pre režim chladienia -5 °C ~ 43 °C. Pri modeloch Mono 18 ~ 30 kW je rozsah nastavenia teploty výstupnej vody pre režim vykurovania 25 °C ~ 60 °C.



Viacnásobná funkcia

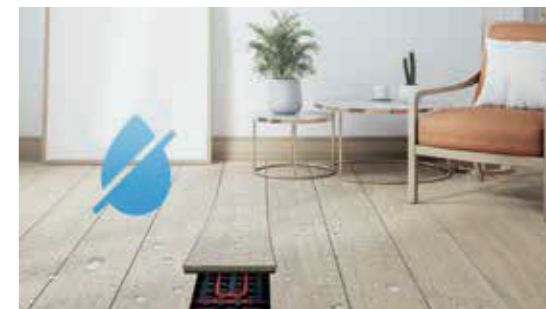
- TUV
Priorita prevádzky
- Režim AUTO
- Dezinfekčný režim¹
- Režim ECO
- Prednastavená teplota vody
- Rýchly ohrev TUV
- Denný plán
- Týždenný plán

Poznámka:
1. Teplota dezinfekčnej vody môže dosiahnuť 70 °C len vtedy, keď je k dispozícii ponorný ohrievač nádrže.

Vysoká spoľahlivosť

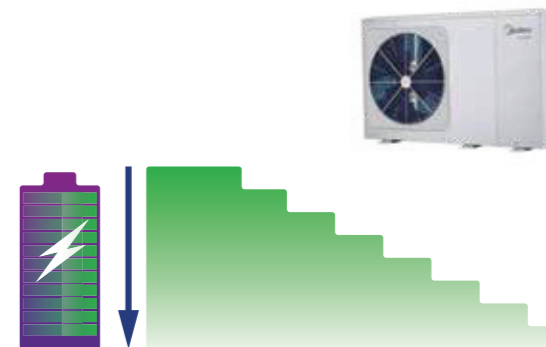
Predhrievanie a sušenie pre podlahy

Ak pred podlahovým vykurovaním zostane na podlahe veľké množstvo vody, môže dôjsť k deformácii podlahy alebo dokonca k jej prasknutiu počas prevádzky podlahového vykurovania. Poskytujeme režim vysušenia, ktorý sa používa po prvej inštalácii podlahových slučiek, a režim predhrievania pre prvé vykurovanie počas sezónneho vykurovania s cieľom chrániť podlahu. Počas procesu sa teplota vody postupne zvyšuje.



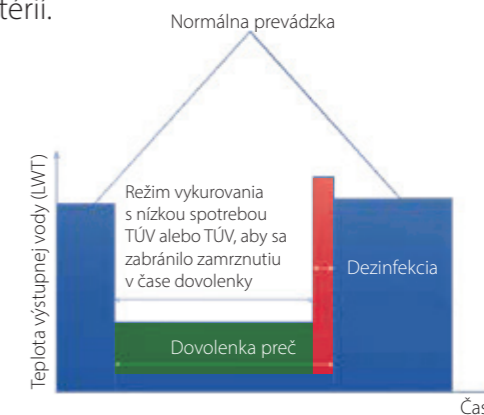
Funkcia obmedzenia výkonu

Vďaka funkcii obmedzenia výkonu je stroj vhodný pre rôzne druhy napájania. Používateľ si môže vybrať z 8 konfigurácií podľa maximálneho povoleného prístupového prúdu. Na káblovom ovládači je potrebné len jednoduché nastavenie, jednotky môžu vyhovovať viacerým druhom použitiu.



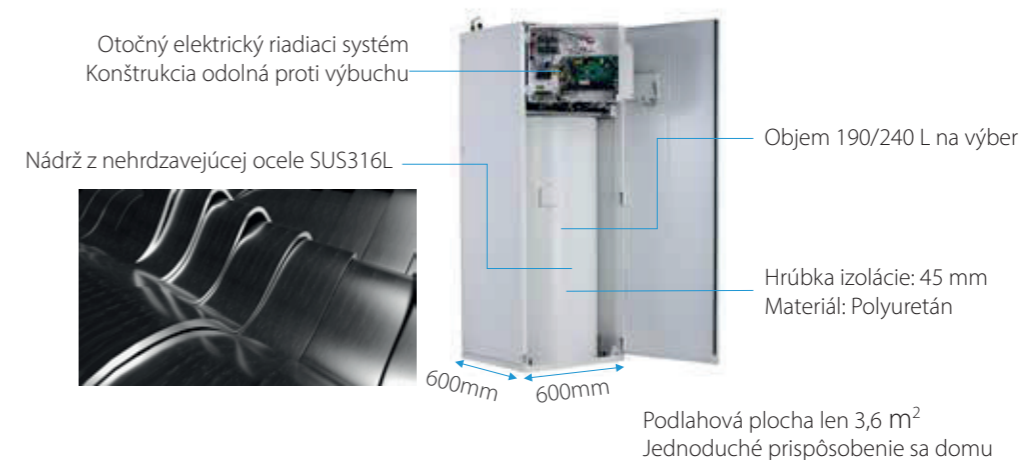
Dovolenka preč

Funkcia Dovolenka preč je režim na zvýšenie spoľahlivosti systému a úsporu energie. Jednotka pracuje v režime vykurovania alebo TUV s nízkou teplotou vody, aby sa zabránilo zamrznutiu vody v zime počas dovolenky mimo domu. Používateľ môže pred návratom domov vopred nastaviť režim dezinfekcie, aby sa uistil, že po návrate bude mať k dispozícii vodu bez baktérií.



Bezpečnosť

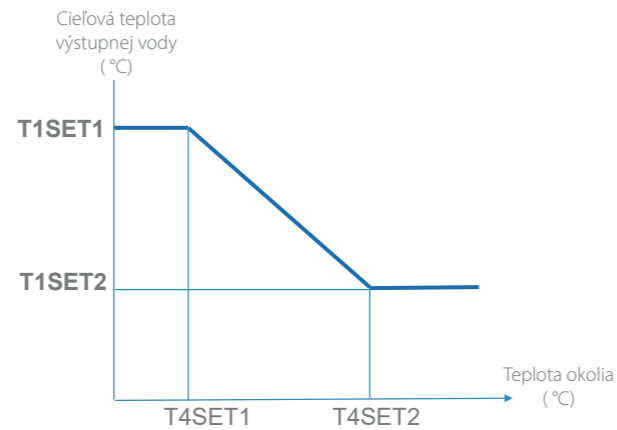
Nádrž na vodu je vyrobená z nehrdzavejúcej ocele SUS316L s vynikajúcou odolnosťou proti korózii, ktorá zabezpečuje dlhodobú stabilnú prevádzku systému. Otočná elektrická ovládací skrinka s nevýbušnou konštrukciou zvyšuje elektrickú bezpečnosť a pohodlie pri údržbe.



Inteligentné ovládanie

Krivka teploty počasia

Pomocou funkcie Krivka teploty počasia sa teplota vody automaticky mení podľa zmeny teploty vonkajšieho vzduchu. Pri zvýšení/znížení vonkajšej teploty vzduchu sa zníži/zvýši vykurovacie zaťaženie a teplota vody sa automaticky zníži/zvýši. Keď sa teplota vonkajšieho vzduchu zníži/zvýši, chladiace zaťaženie sa zníži/zvýši a teplota vody sa automaticky zvýši/zníži. K dispozícii je celkom 32 pevných teplotných kriviek a jedna vlastná krivka, ktoré spĺňajú rôzne požiadavky na teplotu.



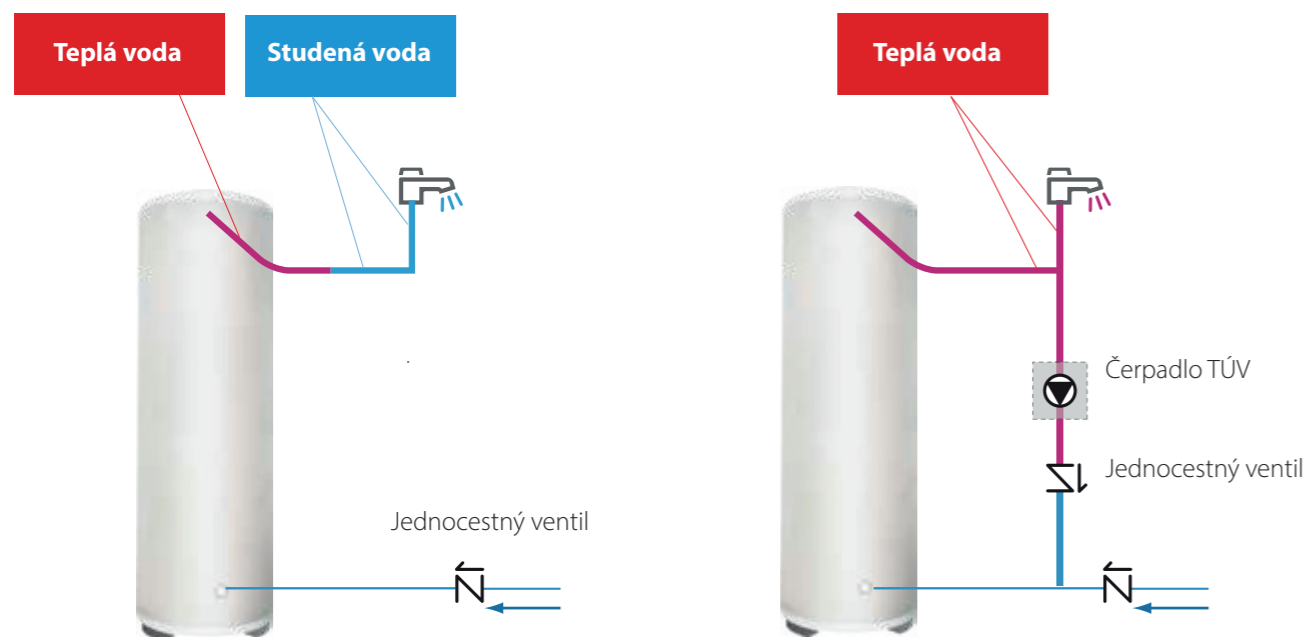
Smart Grid

Tepelné čerpadlo upravuje prevádzkový režim podľa rôznych elektrických signálov zo siete, aby sa dosiahla úspora energie. Keď je cena elektriny nízka alebo dokonca zadarmo, tepelné čerpadlo má prednosť pri príprave teplej vody. Keď je cena elektriny vysoká, funkcie súvisiace s ohrevom TUV sú obmedzené. Keď je cena elektriny normálna, tepelné čerpadlo pracuje podľa požiadaviek používateľov.



Funkcia čerpadla TUV

Funkcia čerpadla TUV sa používa na návrat vody v sieti vodovodného potrubia do zásobníka teplej vody podľa nastaveného časovača. Celkovo je možné nastaviť 12 časovačov na jeden deň, čo umožňuje používateľom nastaviť čas prevádzky čerpadla TUV podľa návyku používania, aby sa zaručilo používanie teplej vody bez dlhého čakania.



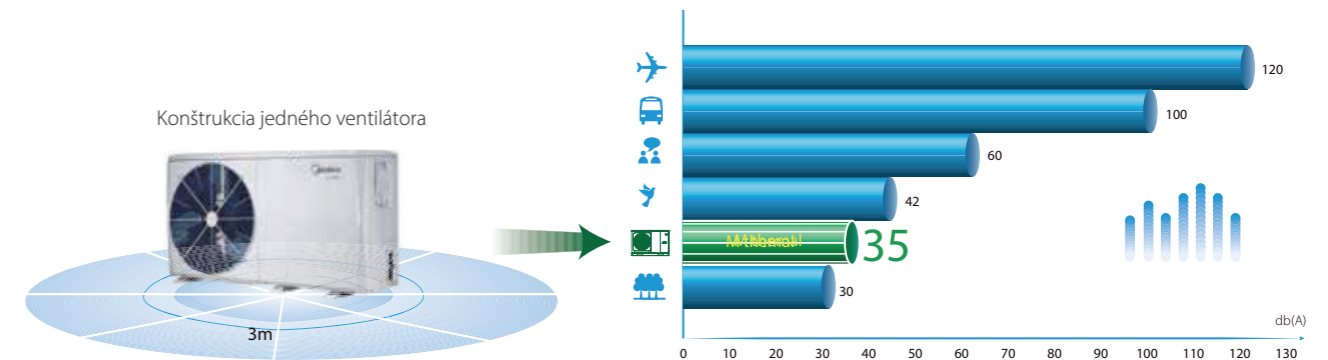
Komfort

Tichý režim

Model Mono 4 kW produkuje 35 dB(A) na 3 metre vďaka viacnásobnej optimalizácii konštrukcie.

Testovacie podmienky:

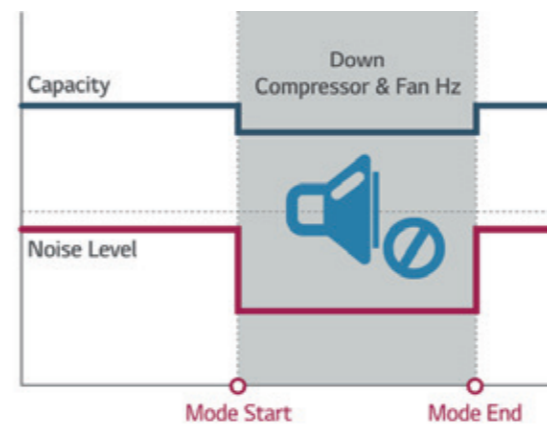
1. Teplota vonkajšieho vzduchu 7 °C DB, 6 °C WB; prívod vody 30 °C, výstup vody 35 °C.
2. Teplota vonkajšieho vzduchu 35 °C DB; prívod vody 23 °C, výstup vody 18 °C



Viacnásobná optimalizácia konštrukcie znižuje hluk:

Trojnásobná redukcia hluku

Tichý režim účinne znižuje hluk
Úroveň 2 je tichšia ako úroveň 1.



Dvojitý rotačný kompresor

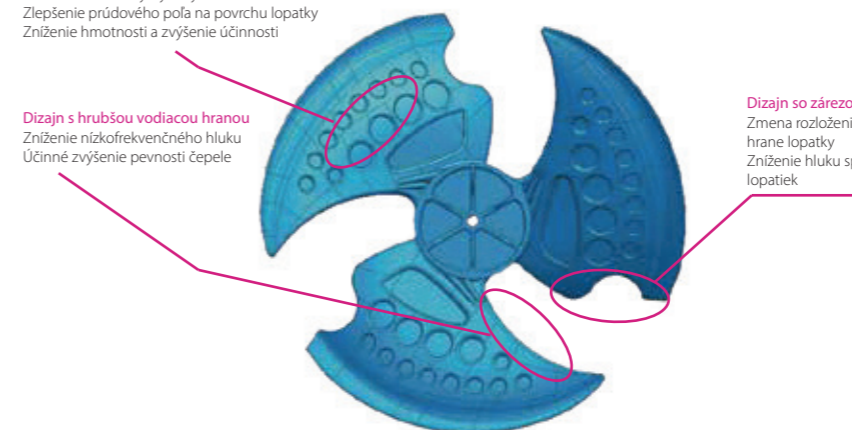


Bionický dizajn ventilátora

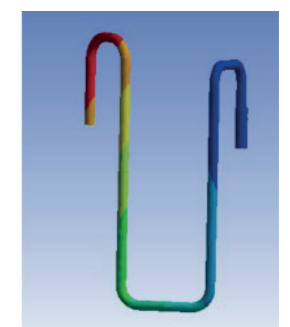
Konkávny dizajn sacieho povrchu
Zníženie veľkosti výskytu vytvoreného víru
Zlepšenie prúdového poľa na povrchu lopatky
Zníženie hmotnosti a zvýšenie účinnosti

Dizajn s hrubšou vodiacou hranou
Zníženie nízkofrekvenčného hluku
Účinné zvýšenie pevnosti čepele

Dizajn so zárezom na odtokovej hrane
Zmena rozloženia tlaku na odtokovej hrane lopatky
Zníženie hluku spôsobeného vírením lopatiek



Optimalizovaný rozvod potrubia



Pohodlné

Funkcia USB

Pohodlná aktualizácia programu
 Nie je potrebné nosiť žiadne ďalšie ťažké zariadenia, stačí pomocou USB vykonať aktualizáciu programu vnútornej jednotky a vonkajšej jednotky.
 Prenos nastavenia parametrov medzi káblovými ovládačmi
 Inštalátor môže rýchlo skopírovať nastavenie z jedného ovládača do druhého prostredníctvom USB, čo šetrí čas potrebný pre inštaláciu na mieste.



Dovolenka doma

Funkcia Dovolenka doma sa používa na odchylenie sa od bežných plánov bez toho, aby ste ich museli meniť počas dovolenky doma.



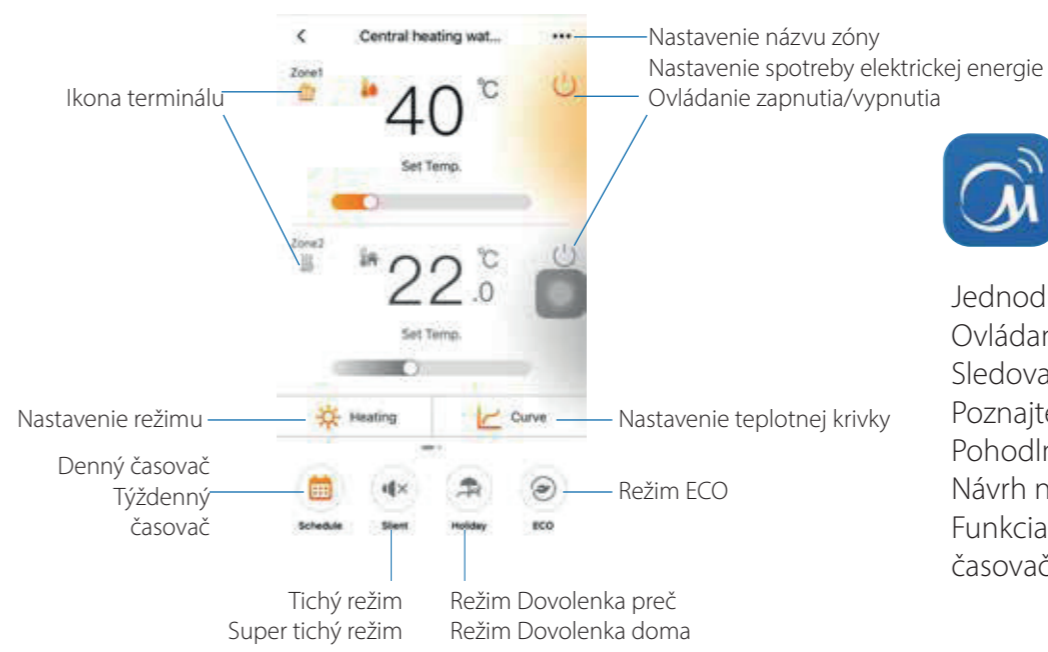
Ovládač Wi-Fi



- Dizajn dotykových tlačidiel
- Displej z tekutých kryštálov
- Zobrazenie chybového kódu
- Kontrola parametrov prevádzky
- Funkcia kontrolného bodu
- Viacero jazykov C
- Funkcia detského zámku
- Bzučiak alarmu
- Zabudovaný snímač teploty a modul Wi-Fi
- Protokol Modbus a flexibilita siete

Pre integrovanú hydronickú nádrž

Ovládanie aplikácie



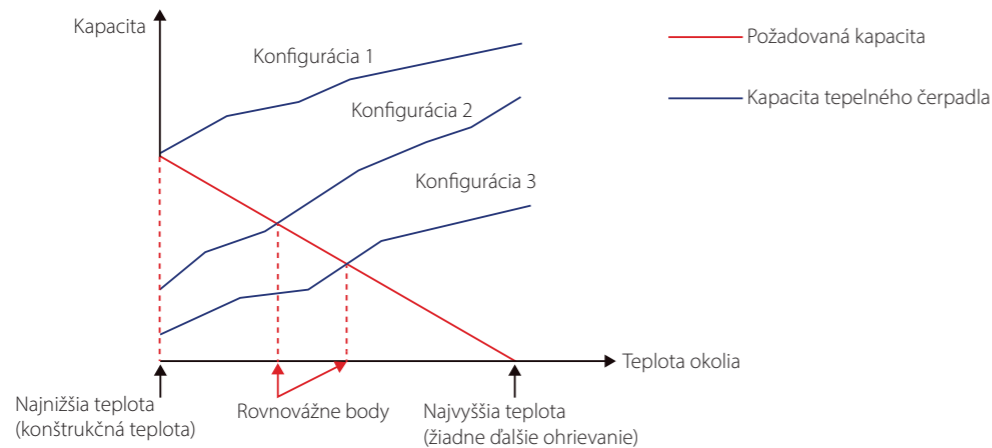
- Jednoduché nastavenie
- Ovládanie dvojítych zón
- Sledovanie stavu systému
- Poznajete spotrebu energie
- Pohodlné diaľkové ovládanie
- Návrh na úsporu energie
- Funkcia plánovania a nastavenie časovača

Poznámka: Rozhranie aplikácie sa z času na čas mení podľa aktualizácie aplikácie a môže sa mierne líšiť od rozhrania uvedeného v tomto dokumente.

Typické aplikácie

Konfigurácie systému

Systém M thermal systém možno konfigurovať tak, aby pracoval s elektrickým ohrievačom, ktorý je buď zapnutý, alebo vypnutý, a možno ho používať aj v spojení s pomocným zdrojom tepla, ako je napríklad kotol. Zvolená konfigurácia ovplyvňuje veľkosť potrebného tepelného čerpadla. Nižšie sa opisujú tri typické konfigurácie.



Konfigurácia 1: Len tepelné čerpadlo

- ❖ Tepelné čerpadlo pokrýva požadovaný výkon a nie je potrebný žiadny ďalší vykurovací výkon.
- ❖ Vyžaduje sa výber tepelného čerpadla s väčším výkonom, čo znamená vyššiu počiatočnú investíciu.
- ❖ Ideálne pre novostavby v projektoch, kde je energetická účinnosť prvoradá.

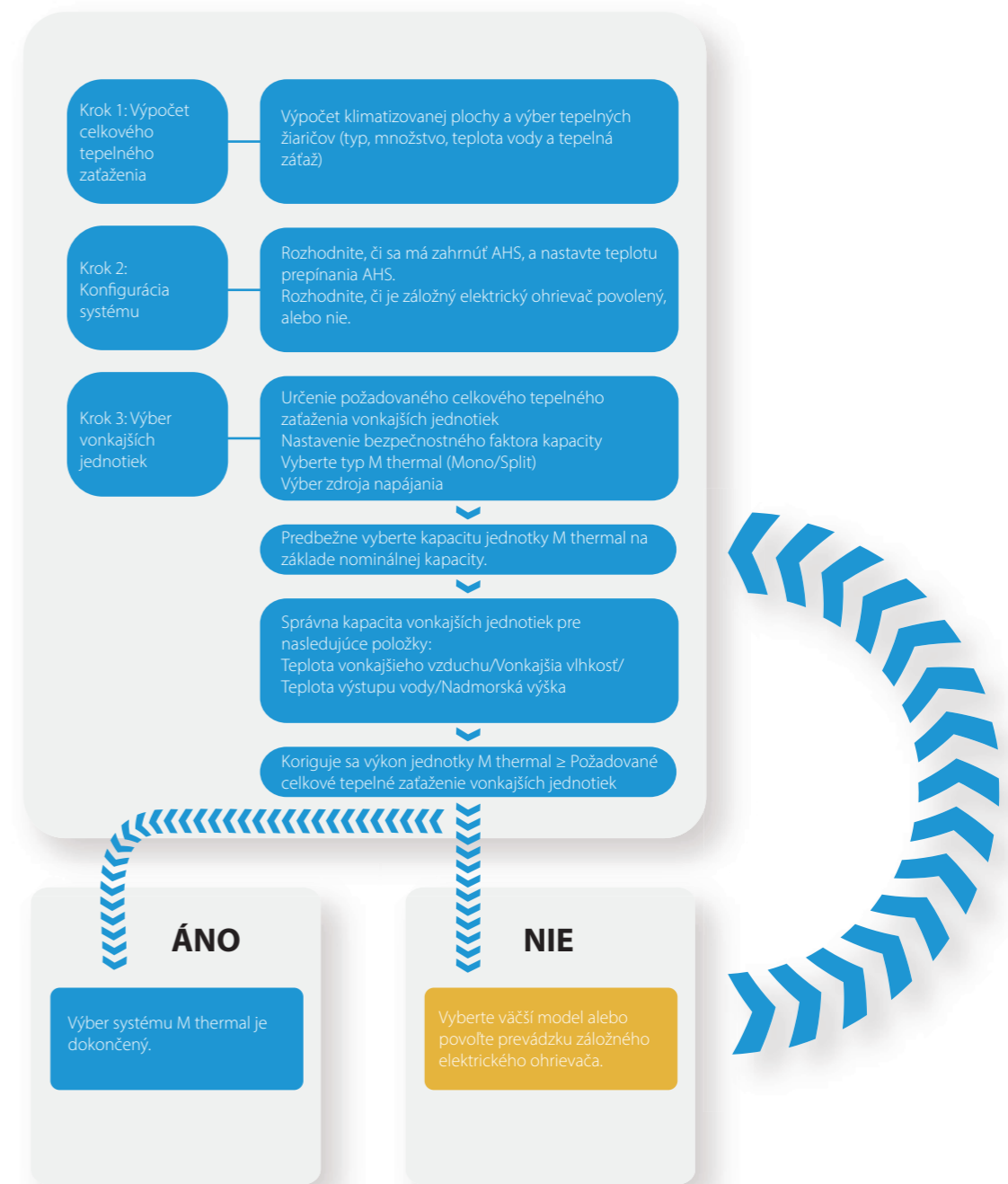
Konfigurácia 2: Tepelné čerpadlo a záložný elektrický ohrievač

- ❖ Tepelné čerpadlo pokrýva požadovaný výkon, kým teplota okolia neklesne pod bod, v ktorom je tepelné čerpadlo ešte schopné zabezpečiť dostatočný výkon. Keď je teplota okolia pod týmto rovnovážnym bodom, záložný elektrický ohrievač dodáva potrebný dodatočný vykurovací výkon.
- ❖ Najlepšia rovnováha medzi počiatočnou investíciou a prevádzkovými nákladmi, čo vedie k najnižším nákladom počas životného cyklu.
- ❖ Ideálne pre novostavby.

Konfigurácia 3: Tepelné čerpadlo s pomocným zdrojom tepla

- ❖ Tepelné čerpadlo pokrýva požadovaný výkon, kým teplota okolia neklesne pod bod, v ktorom je tepelné čerpadlo ešte schopné zabezpečiť dostatočný výkon. Keď je teplota okolia pod týmto rovnovážnym bodom, v závislosti od nastavenia systému dodáva požadovaný dodatočný vykurovací výkon buď prídavný zdroj tepla, alebo tepelné čerpadlo nepracuje a prídavný zdroj tepla pokrýva požadovaný výkon.
- ❖ Umožňuje sa výber tepelného čerpadla s nižším výkonom.
- ❖ Ideálne pre rekonštrukcie a modernizácie.

Postup pri výbere



Teplota odchádzajúcej vody (LWT)

Odporúčané konštrukčné rozsahy LWT pre rôzne typy tepelných žiaričov sú:

- ❖ Pre podlahové vykurovanie: 30 °C až 35 °C
- ❖ Pre jednotky s ventilátorovou cievkou: 40 °C až 45 °C
- ❖ Pre nízkoteplotné radiátory: 40 °C až 50 °C

Komplexné riešenie – vykurovanie, chladenie a teplá voda v jednom systéme

M thermal je integrovaný systém, ktorý zabezpečuje vykurovanie a chladenie priestorov, ako aj prípravu teplej úžitkovej vody, a ponúka kompletne celoročné riešenie, ktoré môže odstrániť potrebu tradičných plynových alebo olejových kotlov, prípadne s nimi spolupracovať. M thermal možno kombinovať so slučkami podlahového vykurovania, jednotkami s ventilátorovou cievkou, radiátormi a zásobníkom na úžitkovú vodu. Možno ho pripojiť aj k solárnym kolektorom, plynovej peci, kotlu a iným zdrojom tepla.



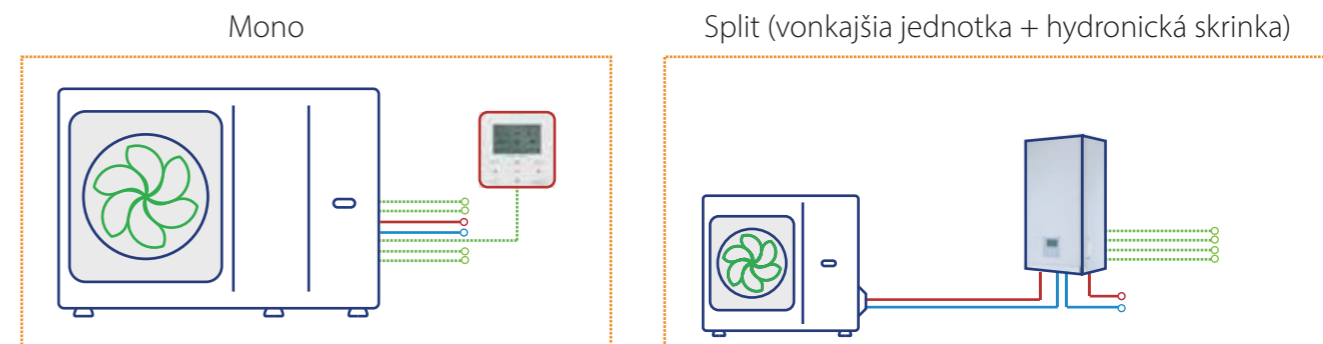
Certifikácia Smart Grid znamená, že tepelné elektrárne môžu plne využívať elektrickú energiu z rôznych zdrojov alebo rôznych cenových úrovní, a podobne ako fotovoltaika a špičkové zdroje elektrickej energie v mestách môžu uspokojiť rôzne režimy prevádzky, čo je prínosom pre úsporu nákladov.



Vonkajšia jednotka M thermal Mono

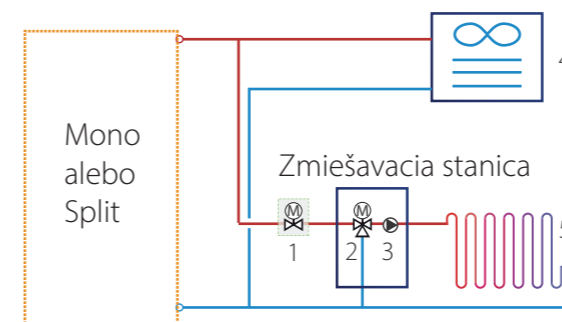
Typická aplikácia

Praktické aplikácie sú rôzne, okrem použití uvedených nižšie. Nižšie uvedené príklady použitia sú len ilustračné.



Vykurovanie a chladenie

Na vykurovanie priestoru sa používajú slučky podlahového vykurovania a na vykurovanie aj chladenie priestoru sa používa jednotka ventilátorovej cievky. Pri režime vykurovania si vyžadujú slučky podlahového vykurovania a jednotky ventilátorovej cievky odlišnú prevádzkovú teplotu vody. Na dosiahnutie týchto dvoch teplôt sa používa zmiešavacia stanica (dodávaná v teréne), ktorá pozostáva z trojcestného ventilu a vodného čerpadla na prispôbenie teploty vody podľa požiadaviek slučiek podlahového vykurovania. Zmiešavacia stanica je riadená jednotkou. Pri režime chladenia sa používa dvojcestný ventil, aby sa zabránilo vnikaniu chladnej vody do slučiek podlahového vykurovania, čo by malo za následok kondenzáciu počas chladenia.

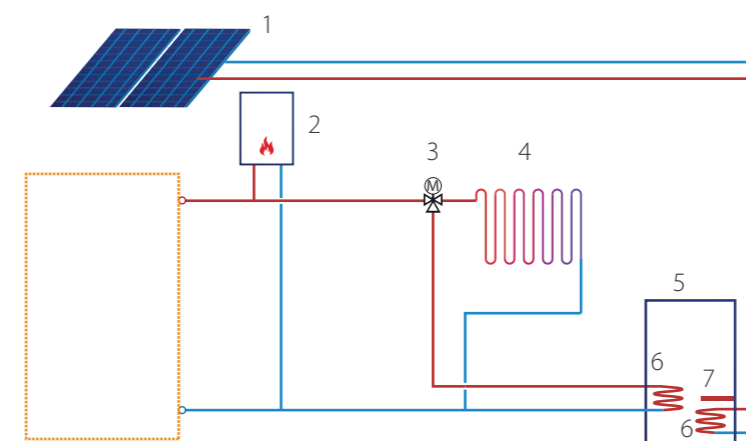


Poznámky:

1. 2-cestný ventil (dodávaný v teréne)
2. 3-cestný ventil (dodávaný v teréne)
3. Vodné čerpadlo (dodávané v teréne)
4. Jednotka ventilátorovej cievky (môže dodať spoločnosť Midea)
5. Slučka podlahového vykurovania (dodávaná v teréne)

Vykurovanie, TUV a hybridný zdroj tepla

Záložný elektrický ohrievač (prispôsobený)* a AHS poskytujú dodatočný ohrev na zvýšenie teploty vody na výstupnú teplotu jednotky. TBH a solárny systém poskytujú dodatočný ohrev na zvýšenie teploty teplej úžitkovej vody. Trojcestný ventil sa používa na prepínanie medzi režimom vykurovania a režimom TUV.



Poznámky:

1. Solárny panel (dodávaný v teréne)
2. AHS: Prídavný zdroj vykurovania (dodávaný v teréne)
3. 3-cestný ventil (dodávaný v teréne)
4. Slučka podlahového vykurovania (dodávaná v teréne)
5. Nádrž na vodu (dodávaná v teréne)
6. Cievka výmenníka tepla (dodávaná v teréne)
7. TBH: Podporný ohrievač v nádrži (dodávaný v teréne)

* V prípade modelu Split je možné do hydraulického skrinky inštalovať záložný elektrický ohrievač. V prípade modelov Mono 4 ~ 16 kW je možné do jednotky inštalovať záložný elektrický ohrievač.

Ovládanie dvojitych zón

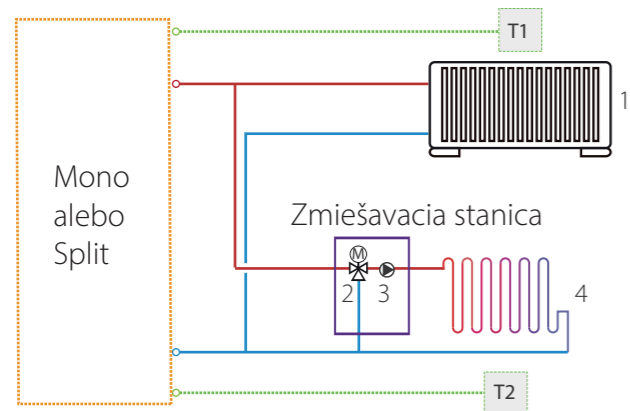
Dvojzónová regulácia je k dispozícii len pre režim vykurovania. Môže regulovať rôzne oblasti, aby sa dosiahla rôzna teplota a vyhovelo sa tak rôznym potrebám každodenného používania.

1. Iba s použitím káblového ovládača

Káblový ovládač nastavuje režim, teplotu a zapnutie/vypnutie. Zóna 1 je riadená na základe teploty odchádzajúcej vody. Zóna 2 je riadená na základe teploty odchádzajúcej vody alebo zabudovaného snímača integrovaného v káblovom ovládači.

2. Používanie káblového ovládača a termostatu

Káblový ovládač nastavuje režim a teplotu vody. Zóna 1 aj zóna 2 sú ovládané termostatom.



Poznámky:

1. Chladič (dodávaný v teréne)
2. 3-cestný ventil (dodávaný v teréne)
3. Vodné čerpadlo (dodávané v teréne)
4. Slučka podlahového vykurovania (dodávaná v teréne)

Skratka

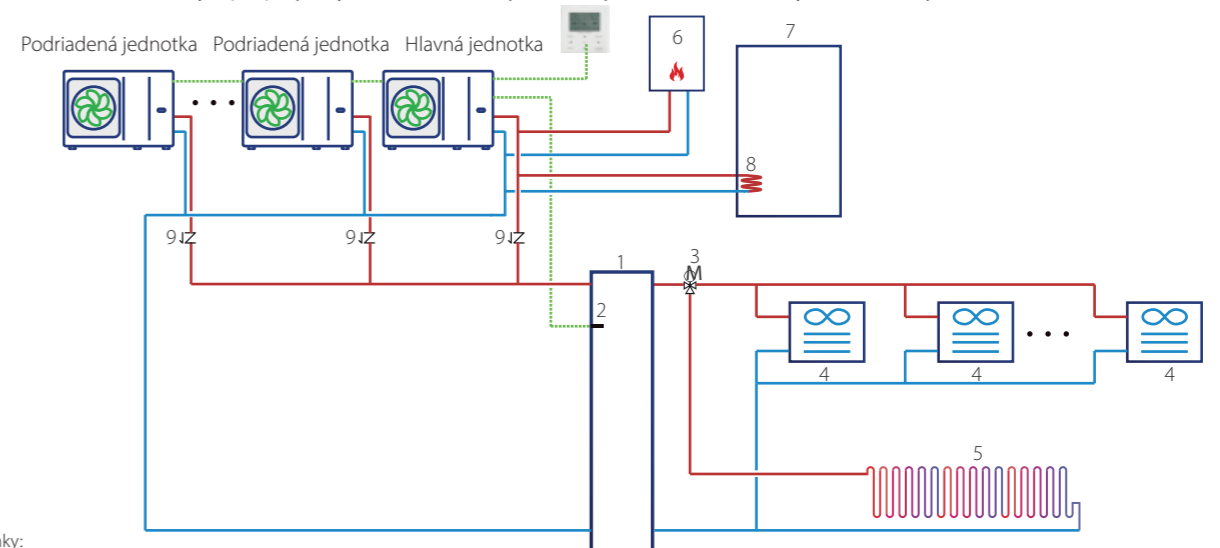
T: Izbový termostat (dodávaný v teréne)

Kaskádový systém*

Kaskádový systém je ideálny v prípade, keď sa s vývojom požiadaviek na chladenie/vykurovanie budovy vyžaduje aj zväčšenie kapacity. Jedným ovládačom možno ovládať maximálne 6 jednotiek v skupine. Vyvážená regulácia teploty v nádrži spresňuje teplotu vody.

Nádrž na vodu môže byť pripojená k vodnému okruhu hlavnej jednotky len cez trojcestný ventil a riadená hlavnou jednotkou.

Systém AHS môže byť pripojený len k hlavnej vodnej ceste a riadený hlavnou jednotkou.



Poznámky:

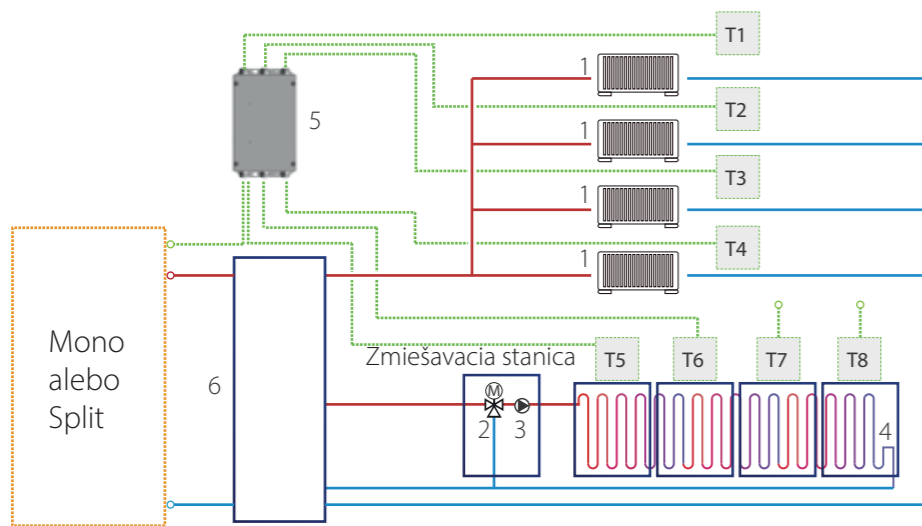
1. Vyrovnávací nádrž (dodávaná v teréne)
2. Snímač teploty vyrovnávacej nádrže (môže dodať spoločnosť Midea)
3. 3-cestný ventil (dodávaný v teréne)
4. Jednotka ventilátorovej cievky (môže dodať spoločnosť Midea)
5. Slučka podlahového vykurovania (dodávaná v teréne)
6. AHS: Prídavný zdroj vykurovania (dodávaný v teréne)
7. Nádrž na vodu (dodávaná v teréne)
8. Cievka výmenníka tepla (dodávaná v teréne)
9. Jednocestný ventil (dodávaný v teréne)

* 1. Režimy 4 ~ 16 kW sa môžu navzájom kombinovať len na dosiahnutie vyššieho výkonu systému od 4 ~ 96 kW.

2. Modely s výkonom 18 ~ 30 kW sa môžu navzájom kombinovať len na dosiahnutie vyššieho výkonu systému od 18 ~ 180 kW.

Ovládanie viacerých miestností

K súprave M-kit je možné pripojiť maximálne 6 izbových termostatov a 2 termostaty sú pripojené k hydraulickému skrinke, čím je možné ovládať maximálne 8 miestností. Súprava M-kit je pripojená k hydraulickému modulu.



Poznámky:

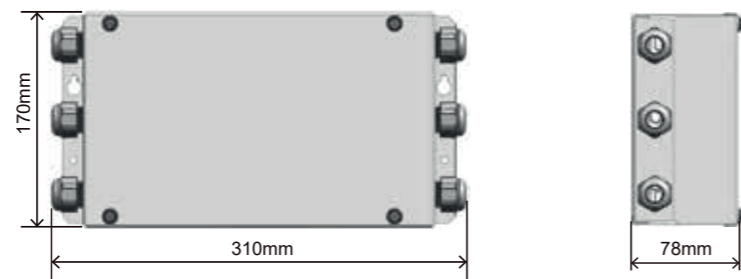
1. Chladič (dodávaný v teréne)
2. 3-cestný ventil (dodávaný v teréne)
3. Vodné čerpadlo (dodávané v teréne)
4. Slučka podlahového vykurovania
5. M-kit (prispôbená)
6. Vyrovnávací nádrž (dodávaná v teréne)

Skratka

T: Izbový termostat (dodávaný v teréne)

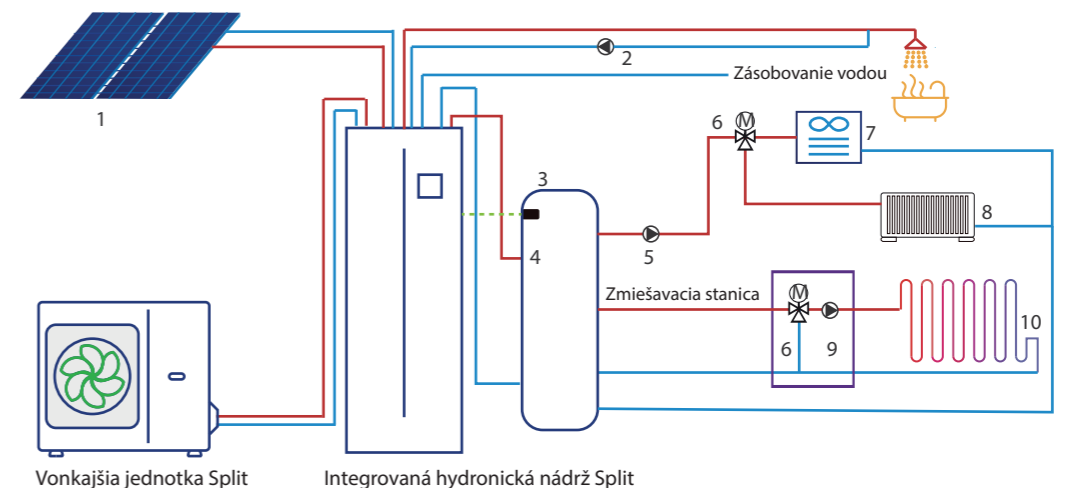
M-kit

- Nástenná inštalácia
- Jednoduchá konštrukcia
- Mini veľkosť
- Flexibilná inštalácia
- Pripojenie maximálne 6 termostatov



Split (vonkajšia jednotka + integrovaná hydronická nádrž)

Nádrž na vodu z nehrdzavejúcej ocele a trojcestný ventil, ktorý sa používa na zmenu smeru prúdenia vody medzi režimom vykurovania a režimom TUV, majú integrovanú konštrukciu vo vnútornej jednotke integrovanej hydronickej nádrže, čo výrazne šetrí náklady na inštaláciu a uvedenie do prevádzky na mieste.



Poznámky:

1. Solárny panel (dodávaný v teréne)
2. Cirkulačné čerpadlo TUV (dodávané v teréne)
3. Vyrovnávací nádrž (dodávaná v teréne)
4. Snímač teploty vyrovnávacej nádrže (môže dodať spoločnosť Midea)
5. Cirkulačné čerpadlo zóny 1 (dodávané v teréne)
6. 3-cestný ventil (dodávaný v teréne)
7. Jednotka ventilátorovej cievky (môže dodať spoločnosť Midea)
8. Radiátor (dodávaný v teréne)
9. Cirkulačné čerpadlo zóny 2 (dodávané v teréne)
10. Slučka podlahového vykurovania (dodávaný v teréne)

Rad výrobkov Arctic Mono



Model vonkajšej jednotky		MHC-V4W/D2N8-B	MHC-V6W/D2N8-B	MHC-V8W/D2N8-B	MHC-V10W/D2N8-B	MHC-V12W/D2N8-B	MHC-V14W/D2N8-B	MHC-V16W/D2N8-B	MHC-V12W/D2RN8-B	MHC-V14W/D2RN8-B	MHC-V16W/D2RN8-B	
Napájanie		V/Ph/Hz	220 – 240/1/50						380 – 415/3/50			
Vykurovanie ¹	Kapacita	kW	4,20	6,35	8,40	10,0	12,1	14,5	15,9	12,1	14,5	15,9
	Menovitý príkon	kW	0,82	1,28	1,63	2,02	2,44	3,15	3,53	2,44	3,15	3,53
	COP		5,10	4,95	5,15	4,95	4,95	4,60	4,50	4,95	4,60	4,50
Vykurovanie ²	Kapacita	kW	4,30	6,30	8,10	10,0	12,3	14,1	16,0	12,3	14,1	16,0
	Menovitý príkon	kW	1,13	1,70	2,10	2,67	3,32	3,92	4,57	3,32	3,92	4,57
	COP		3,80	3,70	3,85	3,75	3,70	3,60	3,50	3,70	3,60	3,50
Vykurovanie ³	Kapacita	kW	4,40	6,00	7,50	9,50	11,9	13,8	16,0	11,9	13,8	16,0
	Menovitý príkon	kW	1,49	2,03	2,36	3,06	3,90	4,68	5,61	3,90	4,68	5,61
	COP		2,95	2,95	3,18	3,10	3,05	2,95	2,85	3,05	2,95	2,85
Chladienie ⁴	Kapacita	kW	4,50	6,50	8,30	9,90	12,00	13,50	14,90	12,00	13,50	14,90
	Menovitý príkon	kW	0,82	1,35	1,64	2,18	3,04	3,74	4,38	3,04	3,74	4,38
	EER		5,50	4,80	5,05	4,55	3,95	3,61	3,40	3,95	3,61	3,40
Chladienie ⁵	Kapacita	kW	4,70	7,00	7,45	8,20	11,5	12,4	14,0	11,5	12,4	14,0
	Menovitý príkon	kW	1,36	2,33	2,22	2,52	4,18	4,96	5,60	4,18	4,96	5,60
	EER		3,45	3,00	3,35	3,25	2,75	2,50	2,50	2,75	2,50	2,50
Trieda sezónnej energetickej účinnosti vykurovania priestoru ⁶	Výstup vody pri 35 °C	trieda	A+++									
	Výstup vody pri 55 °C	trieda	A++									
Chladiivo	Typ (GWP)		R32(675)									
	Naplnený objem	kg	1,40		1,40		1,75					
Hladina akustického výkonu ⁷	dB	55	58	59	60	65	65	68	65	65	68	
Čistý rozmer (Š × V × H)	mm	1 295 × 718 × 429			1 385 × 865 × 526							
Rozmer balenia (Š × V × H)	mm	1 375 × 885 × 475			1 465 × 1 035 × 560							
Čistá/hrubá hmotnosť	kg	86/107		105/132		129/155			144/172			
Vodné čerpadlo	Maximálny výkon čerpadla	m	9									
	Pripojenie vodovodného potrubia	mm	R1"			R5/4"						
Rozsah okolitej teploty	Chladienie	°C	-5 ~ 43									
	Vykurovanie	°C	-25 ~ 35									
	TUV	°C	-25 ~ 43									
Rozsah nastavenia LWT	Chladienie	°C	5 ~ 25									
	Vykurovanie	°C	25 ~ 65									
	TUV	°C	30 ~ 60									
Záložný ohrievač E-heater ⁸	Štandardne namontované	kW	/									
	Voliteľné	kW	3	3	3/9	3/9	3/9	3/9	3/9	3/9	3/9	3/9
	Kapacitné kroky		1	1	1/3	1/3	1/3	1/3	1/3	1/3	1/3	1/3
	Napájanie	3 kW	V/Ph/Hz	220 – 240/1/50								
9 kW		Hz	380 – 415/3/50									

Poznámky:

1. Teplota vonkajšieho vzduchu 7 °C DB, 6 °C WB, prívod vody 30 °C, výstup vody 35 °C.
2. Teplota vonkajšieho vzduchu 7 °C DB, 6 °C WB, prívod vody 40 °C, výstup vody 45 °C.
3. Teplota vonkajšieho vzduchu 7 °C DB, 6 °C WB, prívod vody 47 °C, výstup vody 55 °C.
4. Teplota vonkajšieho vzduchu 35 °C DB, prívod vody 23 °C, výstup vody 18 °C.
5. Teplota vonkajšieho vzduchu 35 °C DB, prívod vody 12 °C, výstup vody 7 °C.
6. Testy triedy sezónnej energetickej účinnosti vykurovania priestoru v priemerných klimatických podmienkach
7. Testovacia norma: EN12102-1.
8. Záložný elektrický ohrievač je zabudovaný vo všetkých modeloch.
V prípade trojfázového typu záložného elektrického ohrievača je možné dosiahnuť výkon 3/6 kW zmenou prepínača DIP, keď je tepelné čerpadlo vybavené 9 kW. V tomto prípade je potrebné trojfázové napájanie.
9. Príslušné normy a právne predpisy EÚ: EN14511, EN14825, EN50564, EN12102, (EÚ) č. 811/2013, (EÚ) č. 813/2013, Ú. v. EÚ 2014/C 207/02:2014.

Rad výrobkov Arctic Mono



Model			MHC-V18W/D2RN8	MHC-V22W/D2RN8	MHC-V26W/D2RN8	MHC-V30W/D2RN8
Napájanie		V/Ph/Hz	380 – 415/3/50			
Vykurovanie ¹	Kapacita	kW	18,00	22,00	26,00	30,10
	Menovitý príkon	kW	3,83	5,00	6,37	7,70
	COP		4,70	4,40	4,08	3,91
Vykurovanie ²	Kapacita	kW	18,00	22,00	26,00	30,00
	Menovitý príkon	kW	5,14	6,47	8,39	10,35
	COP		3,50	3,40	3,10	2,90
Vykurovanie ³	Kapacita	kW	18,00	22,00	26,00	30,00
	Menovitý príkon	kW	6,55	8,30	10,61	13,04
	COP		2,75	2,65	2,45	2,30
Chladienie ⁴	Kapacita	kW	18,50	23,00	27,00	31,00
	Menovitý príkon	kW	3,90	5,00	6,28	7,75
	EER		4,75	4,60	4,30	4,00
Chladienie ⁵	Kapacita	kW	17,00	21,00	26,00	29,50
	Menovitý príkon	kW	5,57	7,12	9,63	11,57
	EER		3,05	2,95	2,70	2,55
Trieda sezónnej energetickej účinnosti vykurovania priestoru ⁶	Výstup vody pri 35 °C	trieda	A+++	A+++	A+++	A++
	Výstup vody pri 55 °C	trieda	A++	A++	A+	A+
Chladiivo	Typ (GWP)		R32(675)			
	Naplnený objem		5,0			
Hladina akustického výkonu ⁷	dB	71	73	75	77	
Čistý rozmer (Š × V × H)	mm	1129 × 1558 × 440				
Rozmer balenia (Š × V × H)	mm	1220 × 1735 × 565				
Čistá/hrubá hmotnosť		177/206				
Vodné čerpadlo	Maximálny výkon čerpadla	m	12,0	12,0	12,0	12,0
Pripojenie vodovodného potrubia		palec	1 – 1/4" BSP	1 – 1/4" BSP	1 – 1/4" BSP	1 – 1/4" BSP
Rozsah okolitej teploty	Chladienie	°C	-5 -46			
	Vykurovanie	°C	-25 -35			
	TUV	°C	-25 -43			
Rozsah nastavenia LWT	Chladienie	°C	5 – 25			
	Vykurovanie	°C	25 – 60			
	TUV	°C	30 – 60			

Poznámky:

1. Teplota vonkajšieho vzduchu 7 °C DB, 6 °C WB, prívod vody 30 °C, výstup vody 35 °C.
2. Teplota vonkajšieho vzduchu 7 °C DB, 6 °C WB, prívod vody 40 °C, výstup vody 45 °C.
3. Teplota vonkajšieho vzduchu 7 °C DB, 6 °C WB, prívod vody 47 °C, výstup vody 55 °C.
4. Teplota vonkajšieho vzduchu 35 °C DB, prívod vody 23 °C, výstup vody 18 °C.
5. Teplota vonkajšieho vzduchu 35 °C DB, prívod vody 12 °C, výstup vody 7 °C.
6. Testy triedy sezónnej energetickej účinnosti vykurovania priestoru v priemernej klíme všeobecne
7. Testovacia norma: EN12102-1.
8. Príslušné normy a právne predpisy EÚ: EN14511, EN14825, EN50564, EN12102, (EÚ) č. 811/2013, (EÚ) č. 813/2013, Ú. v. EÚ 2014/C 207/02:2014.

Vonkajšia jednotka radu výrobkov Arctic Split



Model vonkajšej jednotky		MHA-V4W/D2N8-B	MHA-V6W/D2N8-B	MHA-V8W/D2N8-B	MHA-V10W/D2N8-B	MHA-V12W/D2N8-B	MHA-V14W/D2N8-B	MHA-V16W/D2N8-B	MHA-V12W/D2RN8-B	MHA-V14W/D2RN8-B	MHA-V16W/D2RN8-B	
Napájanie		220 – 240/1/50						380 – 415/3/50				
Chladivo	Typ (GWP)	R32(675)										
	Naplnený objem	1,50		1,65		1,84						
Hladina akustického výkonu ¹	dB	56	58	59	60	64	65	68	64	65	68	
Čistý rozmer (Š × V × H)	mm	1 008 × 712 × 426		1 118 × 865 × 523								
Rozmer balenia (Š × V × H)	mm	1 065 × 810 × 485		1 190 × 970 × 560								
Čistá/hrubá hmotnosť	kg	58/63,5		77/89		97/110,5			112/125,5			
Veľkosť potrubia O.D.	Kvapalina	6,35		9,52								
	Plyn	15,88		15,88								
Spôsob pripojenia		Rozšírené										
Medzi vnútornou a vonkajšou jednotkou	Výškový rozdiel	Max, 20										
	Dĺžka potrubia	2 – 30										
Ďalšie chladivo	Náplň	20		38								
	Maximálna dĺžka potrubia bez prídavného chladiva	15										
Rozsah okolitej teploty	Chladenie	-5 ~ 43										
	Vykurovanie	-25 ~ 35										
	TUV	-25 ~ 43										

Poznámka:

1. Testovacia norma: EN12102-1.



Hydronická skrinka radu výrobkov Arctic Split

Model hydronickej skrinky		HB-A60/CGN8-B	HB-A100/CGN8-B	HB-A160/CGN8-B	
Napájanie		220 – 240/1/50			
Jednotka rozmeru (Š × V × H)	mm	420 × 790 × 270			
Rozmer balenia (Š × V × H)	mm	525 × 1050 × 360			
Čistá/hrubá hmotnosť	kg	37/43	37/43	39/45	
Vodné čerpadlo	Maximálny výkon čerpadla	9			
	Strana vody	R1*			
Pripojenie	Chladiaca kvapalina	6,35	9,52		
	Chladiaci plyn	15,88	15,88		
	Štandardne namontované	/			
Záložný ohrievač E-heater ²	Voliteľné	3/9	3/9 3/9		
	Kapacitné kroky	1/3	1/3 1/3		
	Napájanie	3 kW	220 – 240/1/50		
		9 kW	380 – 415/3/50		
Rozsah nastavenia LWT	Chladenie	5 ~ 25			
	Vykurovanie	25 ~ 65			
	TUV	30 ~ 60			

Poznámka: 1. Testovacia norma: EN12102-1.

2. V prípade trojfázového typu záložného elektrického ohrievača je možné dosiahnuť výkon 3/6 kW zmenou prepínača DIP, ak je hydronická skrinka vybavená 9 kW.

Hydronická integrovaná nádrž radu výrobkov Arctic Split



Model hydronickej skrinky		HBT-A100/190CD30GN8-B	HBT-A100/240CD30GN8-B	HBT-A160/240CD30GN8-B
Napájanie		220 – 240/1/50		
Jednotka rozmeru (Š × V × H)	mm	600 × 1683 × 600	600 × 1943 × 600	
Rozmer balenia (Š × V × H)	mm	730 × 1920 × 730	730 × 2180 × 730	
Čistá/hrubá hmotnosť	kg	140/161	157/178	159/180
Vodné čerpadlo	Maximálny výkon čerpadla	9		
	Strana vody	R1*		
Pripojenie	Chladiaca kvapalina	6,35	9,52	
	Chladiaci plyn	15,88	15,88	
Záložný ohrievač E-heater ¹	Štandardne namontované	3		
	Voliteľné	6/9	6/9	6/9
	Kapacitné kroky	2/3	2/3	2/3
	Napájanie	6 kW	220 – 240/1/50	
9 kW		380 – 415/3/50		
Rozsah nastavenia LWT	Chladenie	5 ~ 25		
	Vykurovanie	25 ~ 65		
	TUV	30 ~ 60		

Poznámka:

1. V prípade trojfázového typu záložného elektrického ohrievača je možné dosiahnuť výkon 3/6 kW zmenou prepínača DIP, ak je hydronická skrinka vybavená 9 kW.