

**Děkujeme, že jste si vybrali přístroj firmy NIVELCO.
Jsme si jistí, že budete s jeho používáním spokojeni.**

1. APLIKACE

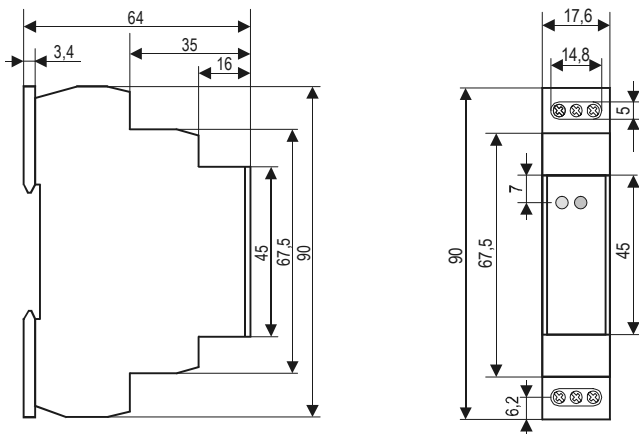
NITIME představuje mikroprocesorem řízené časové relé vhodné pro různé časovací úlohy. Různé funkce, univerzální napájecí napětí a uchycení na DIN lištu nabízí všestranné použití v automatizaci.

2. TECHNICKÉ ÚDAJE

2.1 OBECNÉ ÚDAJE

TYPE		JEL-111	JEL-121
Počet funkcí		10	2
Nastavitelné rozsahy času		0.1 sec ... 10 dní	0.1 sek ... 100 dní
Ovládání nastavení času		otočný přepínač, potenciometr	
Resetovací čas		max. 150 msec	
Časová odchylka		5% - mechanické nastavení	
Přesnost opakování		0.2% - stabilita nastavené hodnoty	
Teplotní koeficient		0.01% /°C při 20 °C	
Napájecí napětí		12-240V AC/DC	
Spotřeba		0.7-3 VA AC, 0.5-1.7 W DC	
Výstup	Relé	1xSPDT	
	Jmenovitý proud	16 A AC1	
	Špičkový proud	30 A (<3 sec)	
	Indikace výstupu	multifunkční LED	
	Spínací napětí	250 V AC1 / 24 V DC	
	Spínací výkon	4000 VA AC1, 384 W DC	
	Min. spínaný výkon	500 mW DC	
	Elektrická životnost (AC1)	0.7x10 ⁵ sepnutí	
	Mechanická životnost	3x10 ⁷ sepnutí	
Elektrické připojení		svorkovnice o průřezu 2.5 mm ²	
Elektrická ochrana		Třída II. se zesílenou izolací	
Mechanické uchycení		DIN EN60715 lišta	
Stupeň krytí		IP 20	
Okolní teplota		-20°C ... +55°C	
Hmotnost		90 g	70 g

2.4 ROZMĚRY



3. INSTALACE

NITIME lze nainstalovat na lištu DIN EN 60715.

Přístroj by neměl být instalován ve vysoce elektromagnetickém prostředí. Okolní teplota by neměla překročit hodnoty uvedené v tabulce technických údajů.

NITIME

ČASOVÉ RELÉ

Uživatelský manuál



Výrobce:

NIVELCO Process Control Co.

H-1043 Budapest, Dugonics u. 11.

Tel.: (36-1) 889-0100, Fax: (36-1) 889-0200

E-mail: sales@nivelco.com

www.nivelco.com

2.2 PŘÍSLUŠENSTVÍ

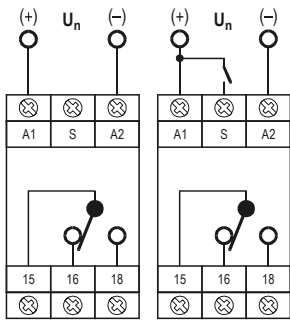
- Uživatelský manuál
- Záruční karta
- Prohlášení o shodě

2.3 OBJEDÁVKOVÝ KÓD

NITIME J E L - 1 1

Typ	Code
Multifunkční	1
Časovací	2

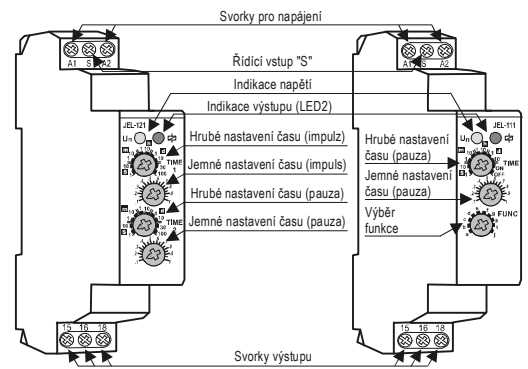
4. ZAPOJENÍ



5. UVEDENÍ DO PROVOZU

5.1 NASTAVENÍ

Zelená LED (U_n) indikuje, zda je přístroj pod napětím. Stav výstupu je indikován multifunkční červenou LED (LED 2). Čas a funkci lze nastavit pomocí potenciometru a otočného přepínače na čelním panelu.



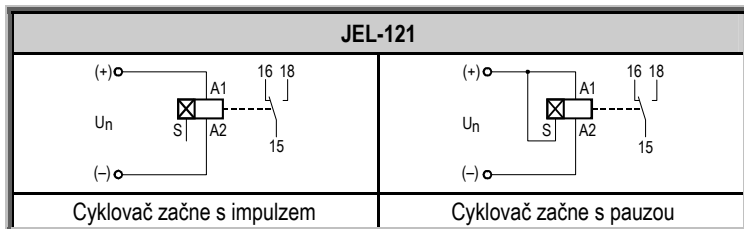
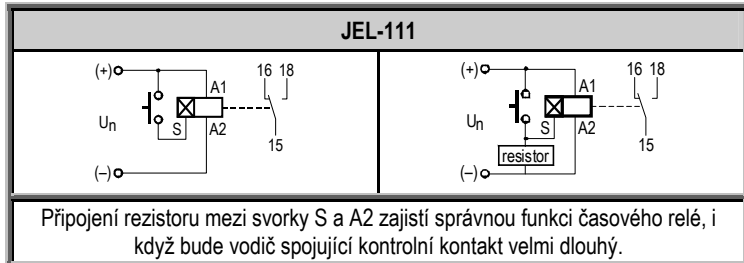
JEL-121

JEL-111

5.2 FUNKCE

JEL-111				JEL-121	
Operační režim	Graf času	Operační režim	Graf času	Operační režim	Graf času
a Zpoždění vybuzení cívky		f Cívka buzena po dobu t po sepnutí řídicího kontaktu		Cyklovač začne s impulzem	
b Zpoždění ukončení buzení		g Po rozepnutí řídicího kontaktu bude cívka buzena po dobu t			Cyklovač začne s pauzou
c Cyklovač buzení cívky se zpožděním		h Vybuzení / nevybuzení se zpožděním, ovládané řídicím kontaktem		Cyklovač začne s impulzem	
d Cyklovač buzení cívky se zpožděním		i Impulzní relé			Cyklovač začne s pauzou
e Zpoždění po rozepnutí řídicího kontaktu		j Generátor impulzů (P = 0.5 s)			

5.3 PŘÍKLADY POUŽITÍ



6. ÚDRŽBA, OPRAVY

Přístroj nevyžaduje pravidelnou údržbu. Jak záruční, tak pozáruční opravy se provádějí u výrobce.

7. SKLADOVÁNÍ

Skladovací teplota: $-30 \dots 70 \text{ } ^\circ\text{C}$

8. ZÁRUKA

NIVELCO nabízí 3letou záruku s odkazem na podmínky uvedené Záruční kartě.

Dodáva:
Microwell spol. s r.o.
SNP 2018/42, 927 01 Šala
Tel.: (31) 770 7585, 7587
e-mail: microwell@microwell.sk
http://www.microwell.sk

jel1111c0600h_02
2011 Červenec

NIVELCO si vyžaduje právo na změnu jakýchkoliv technických parametrů bez předchozího oznámení.